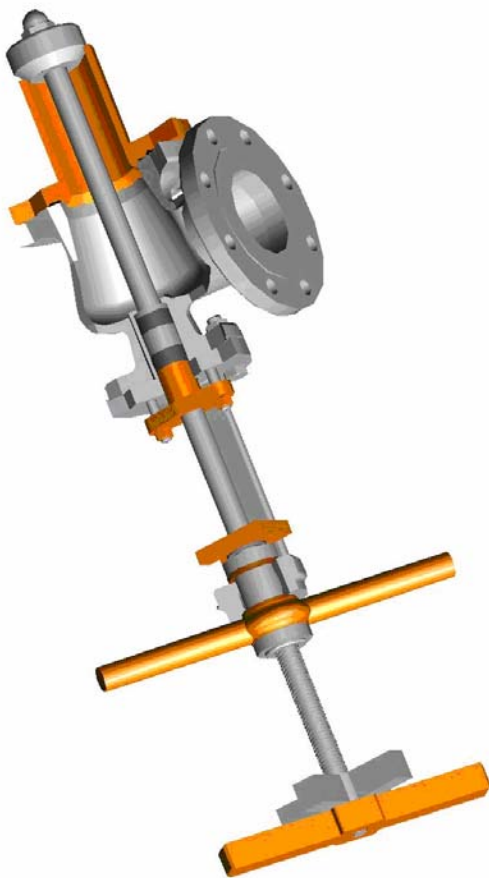


Fetterolf SchuF Válvulas para Alumina

O **AS válvulas específicas para Alumina, projetadas para serviços com Alumina e aplicações aonde erosão e formação de crostas estão presentes. Para ajudar a limpar e esmerilhar, assentos destas válvulas são fornecidas com opção de rotação do disco.



Tipo: 16AS-19AS, 50AS

Características

- Válvulas projetadas conforme ASME B16.34.
- Diâmetro nominal de DN 50 até DN 900 (2" to 36")
- Classe de pressão PN 10 até PN 100 (ASME 150 to ASME 600)
- Flanges de conexão conforme DIN EN 1092, ASME B 16.5
- Teste conforme API 598
- Espessura de parede superdimensionada para garantir a integridade do corpo em caso de possível erosão ou abrasão.
- Cinta reforçada na circunferência do corpo até 180° possibilitando adicionar conexões de dreno e limpeza.
- Superdimensionamento do diâmetro da haste aumentando sua durabilidade.
- Haste protegida ou endurecidas disponíveis.
- Áreas de vedação do disco e sede revestidos com stellite.
- Sistema de esmerilhamento durante operação. Assegura:
 - Fácil manuseio; o sistema de esmerilhamento pode ser usado pelos operadores de campo.
 - Sem perda tempo.
- Internos revestidos contra erosão ou abrasão disponíveis.
- Área de engaxetamento projetada para serviços com Alumina com prisioneiro T para fácil troca das gaxetas.
- Acoplamento Castelo/atuador padronizado para diferentes tipos de atuação.
- Opcional: Projeto de sede cônica.
- Fabricante qualificado ISO 9001

Fetterolf SchuF do Brasil

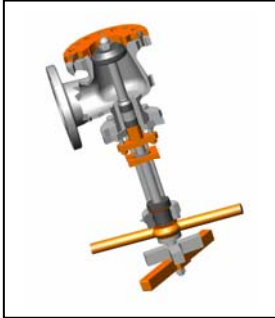
Av. Vitória Rossi Martini, 169 – Distrito Industrial Vitória Martini
Cep.: 13347-613 - Indaiatuba – SP - Brasil
Tel 55 19 3936 9090 Fax 55 19 3935 3215
www.fetterolf-schuf.com.br email: fbvendas@fetterolf.com.br

Germany
Ireland
USA
India

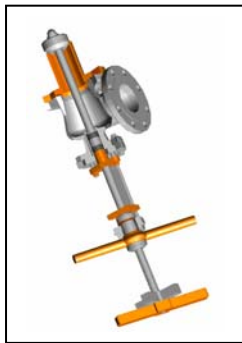


Válvula Fundo de Tanque 16/17AS

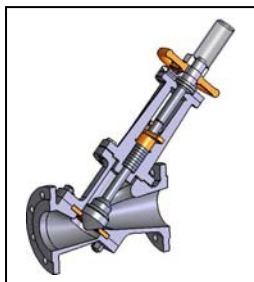
Fetterolf SchuF Válvulas para Alumina



Válvula angular interna 18AS



Válvula Angular tipo 19AS



Válvula tipo 50AS



Atuação das válvulas

Todas as válvulas são fornecidas com sistema de esmerilhamento.

- manual atuada com alavanca, redutores de engrenagens.
- atuação elétrica, pneumática ou hidráulica disponíveis

Materiais

Corpo, castelo:

ASTM 216 Grade WCB

Haste: 1.4021 (AISI 420) SAE 1045 ou equivalente

Haste para classe de pressão 600# e superiores:

1.4542 (AISI 630) ou equivalente

Disco e sede: Aço carbono, áreas de vedação revestidas com stellite

Disco e sede para classe de pressão 600# e superiores 1.0487 (ASTM A 516 Gr 60)

Junta: Espiralada

Gaxetas: Grafite

Opções: internos revestidos, proteção da haste

Inspeção e Testes

Teste: API 598

Líquido Penetrante: ASME B16.34

Partícula Magnética: ASME B16.34

Radiografia: ASME B16.34

Marcação: MSS SP25

Documentação: certificados conforme EN 10204

Fetterolf SchuF do Brasil

Av. Vitória Rossi Martini, 169 – Distrito Industrial Vitória Martini

Cep.: 13347-613 - Indaiatuba – SP - Brasil

Tel 55 19 3936 9090 Fax 55 19 3935 3215

www.fetterolf-schuf.com.br email: fbvendas@fetterolf.com.br

Germany

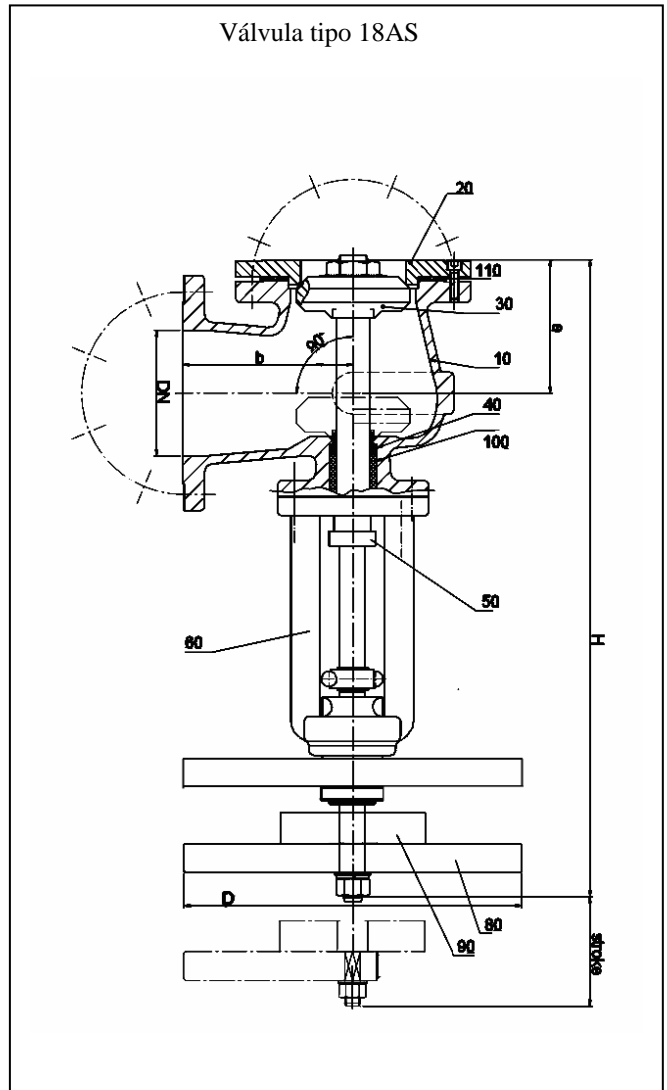
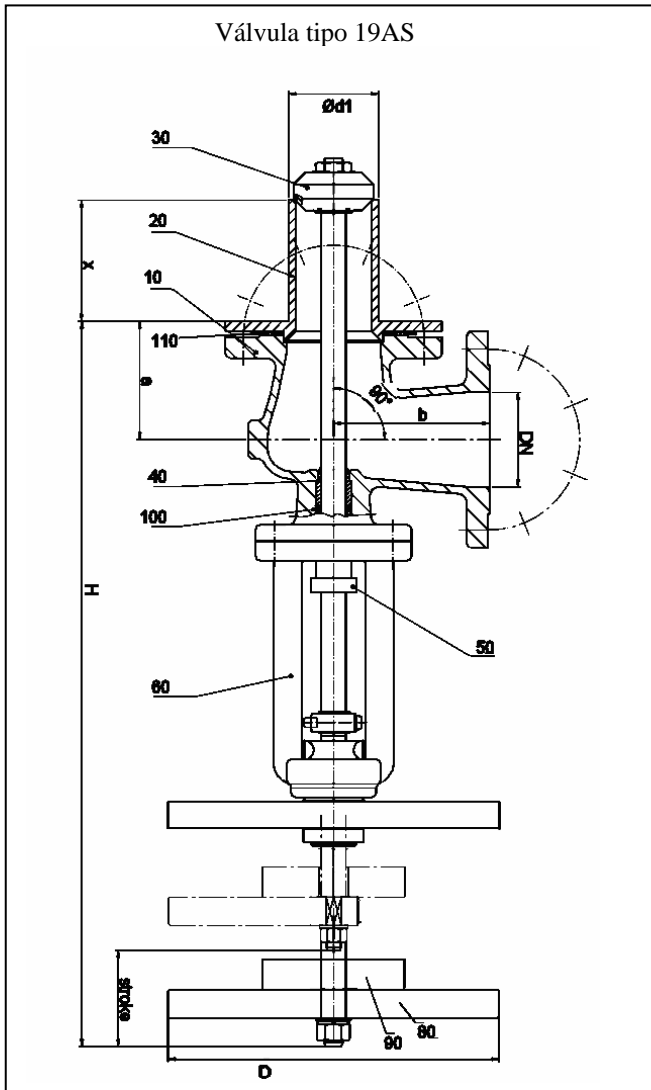
Ireland

USA

India



Válvulas angulares baioneta 19AS/ Válvulas angulares Internas 18AS, ASME 150



Pos.	Descrição
10	Corpo
20	Sede
30	Disco com haste
40	Anel guia
50	Preme Gaxeta
60	CAstelo
80	Manivelas
90	Porca trava
100	Gaxetas

Dim	a	b	H Angular baioneta	H Angular interna	D	x	Ø d1	Curso Angular baioneta	Stroke Angular interna
2"	60	114	530	530	200	90	45	35	50
3"	79	140	700	610	320	102	70	50	70
4"	125	165	740	660	320	102	95	75	110
6"	159	203	1100	970	500	114	146	120	137
8"	197	248	1190	1040	500	114	195	150	193
10"	241	292	1350	1105	500	114	248	180	250

AV. VILÓRIA RUSSI MARILLI, 107 -

Cep.: 13347-613 - Indaiatuba - SP - Brasil

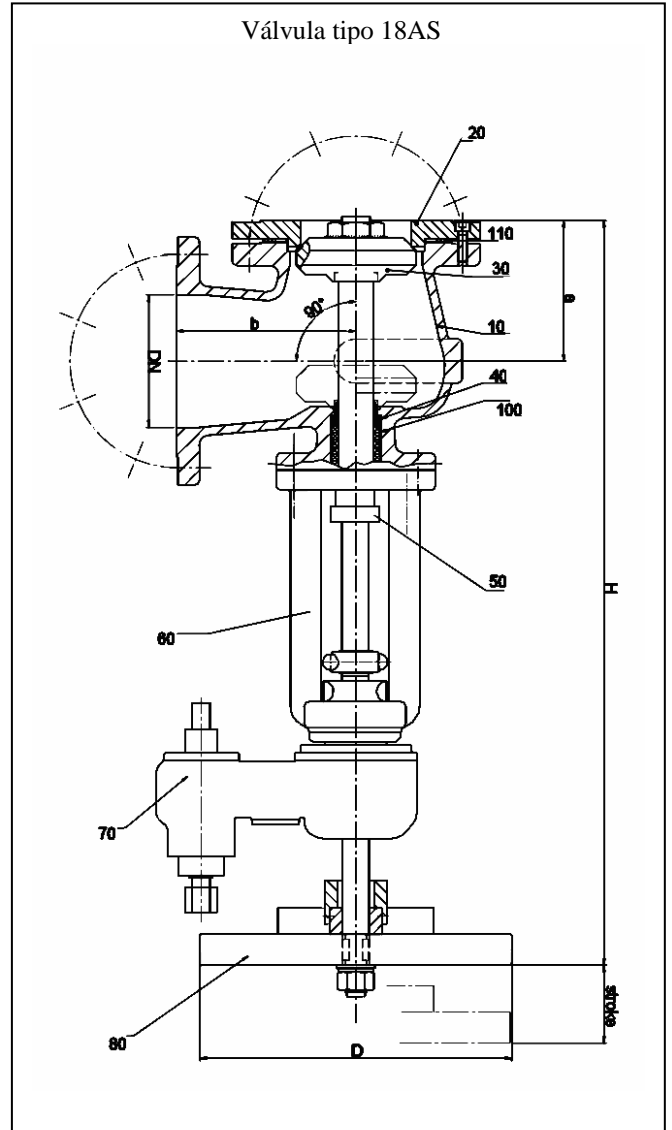
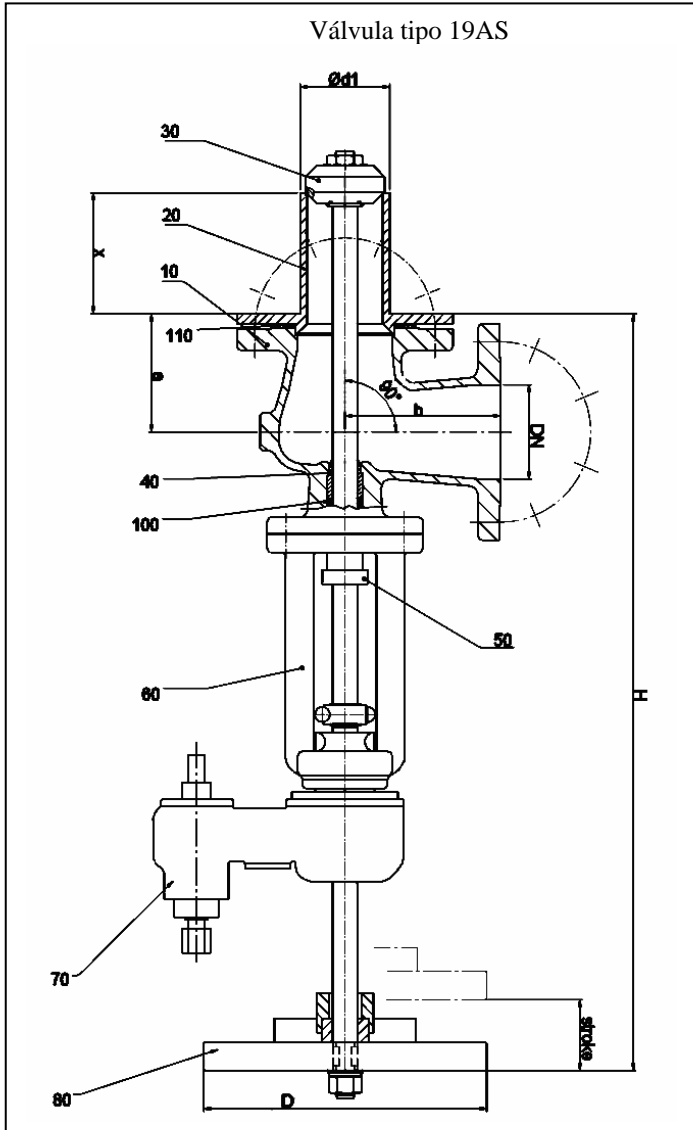
Tel 55 19 3936 9090 Fax 55 19 3935 3215

www.fetterolf-schuf.com.br email: fbvendas@fetterolf.com.br

India



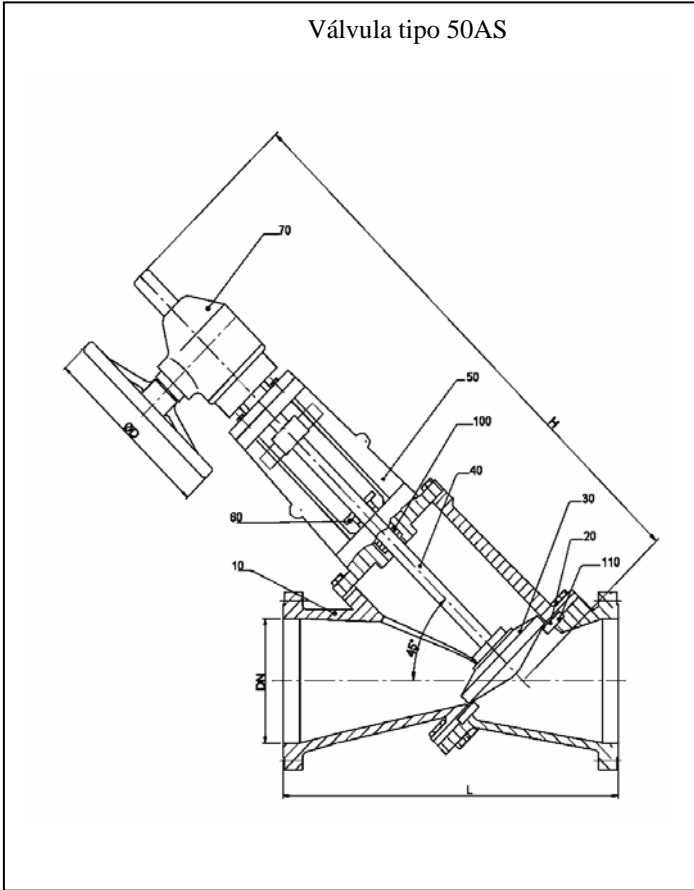
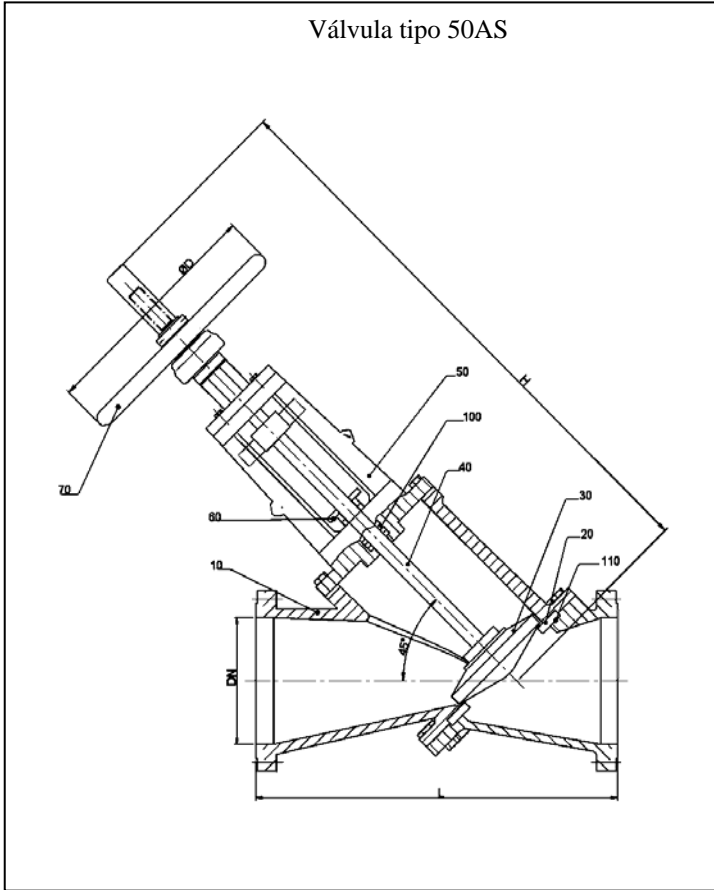
Válvulas angulares baioneta 19AS/ Válvulas angulares Internas 18AS, ASME 150



Pos.	Descrição
10	Corpo
20	Sede
30	Disco com Haste
40	Anel guia
50	Preme gaxeta
60	Castelo
70	Caixa de Redução
80	Alavanca
100	Gaxetas

Dim	a	b	H Angular baioneta	H Angular linternas	D	x	Ø d1	Curso Angular baioneta	Curso Angular Interna
12"	276	349	1800	1560	600	A ser especificado	299	240	260
14"	305	368	1910	1620	600		324	290	290
16"	340	381	1970	1680	600		375	290	320
18"	356	406	2100	1850	600		425	290	380
20"	394	457	2200	1950	600		476	315	430
24"	451	508	2350	2100	600		578	370	520

Válvula tipo Y 50AS, ASME 150



Posição	Descrição
10	Corpo
20	Sede
30	Disco
40	Haste
50	Castelo
60	Preme gaxeta
70	Volante/ Redutor
100	Gaxetas
110	Juntas

Dimensões	L	H	Ø D
2" Com Volante	230	460	160
3" Com Volante	310	550	200
4" Com Volante	350	580	200
6" Com Volante	480	780	255
8" Com Volante	600	980	305
8" Com Redutor	600	790	600
10" Com Redutor	730	1030	600
12" Com Redutor	850	1050	600
14" Com Redutor	980	1140	600
16" Com Redutor	1100	1270	600

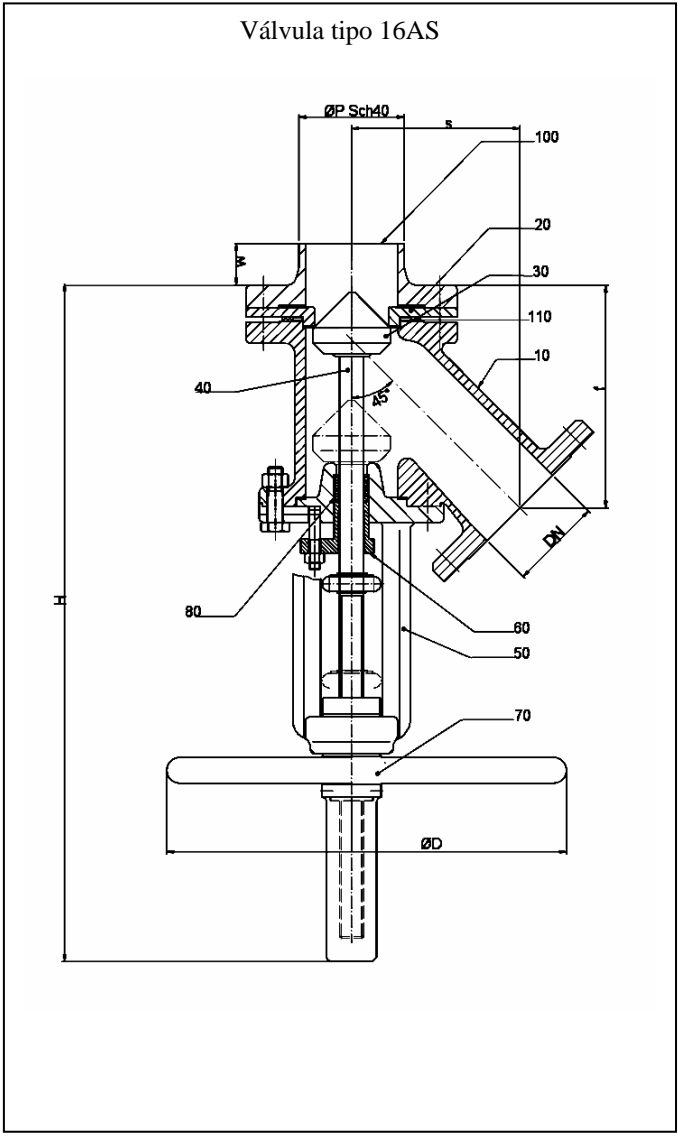
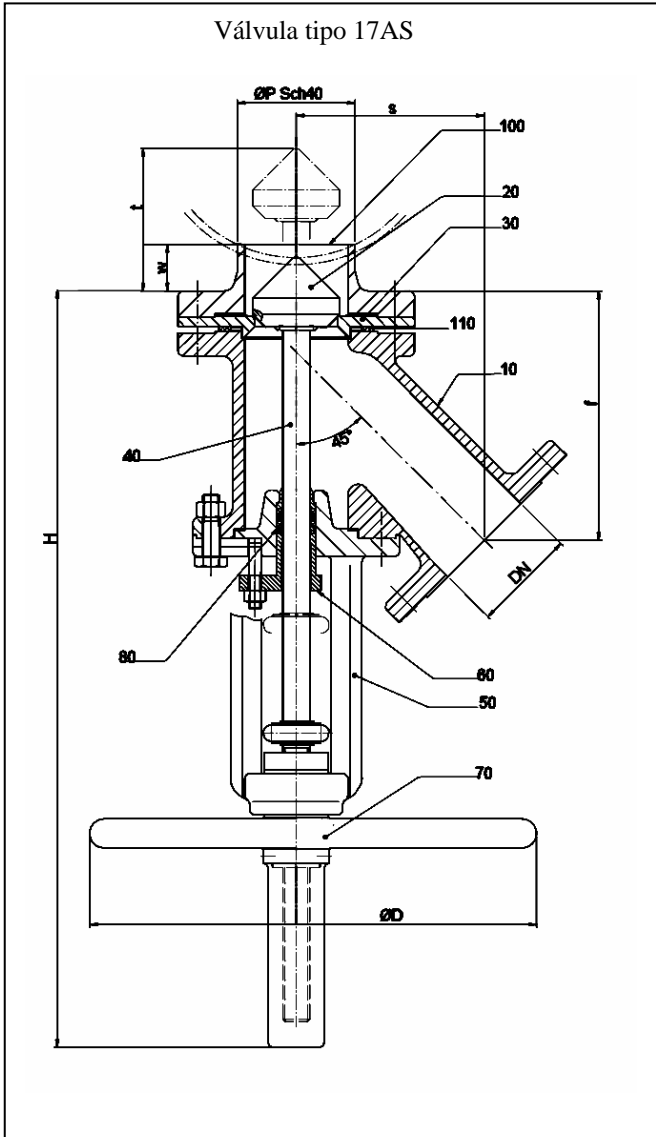
Fetterolf SchuF do Brasil

Av. Vitória Rossi Martini, 169 – Distrito Industrial Vitória Martini
 Cep.: 13347-613 - Indaiatuba – SP - Brasil
 Tel 55 19 3936 9090 Fax 55 19 3935 3215
www.fetterolf-schuf.com.br email: fbvendas@fetterolf.com.br

Ireland
USA
India



Válvula Fundo de Tanque 16AS/17AS, ASME 150



Posição	Descrição
10	Corpo
20	Sede
30	Disco
40	Haste
50	Castelo
60	Preme gaxeta
70	volante
80	Preme gaxeta
100	Flange adaptador

Dim	f	H	t	D	w	Ø P	s
2"	120	450	70	200	33	Ø60,3	110
3"	175	580	90	300	37	Ø88,9	152
4"	195	600	95	300	57	Ø114,3	165
6"	265	770	145	450	67	Ø168,3	225
8"	320	830	180	500	100	Ø219,1	280

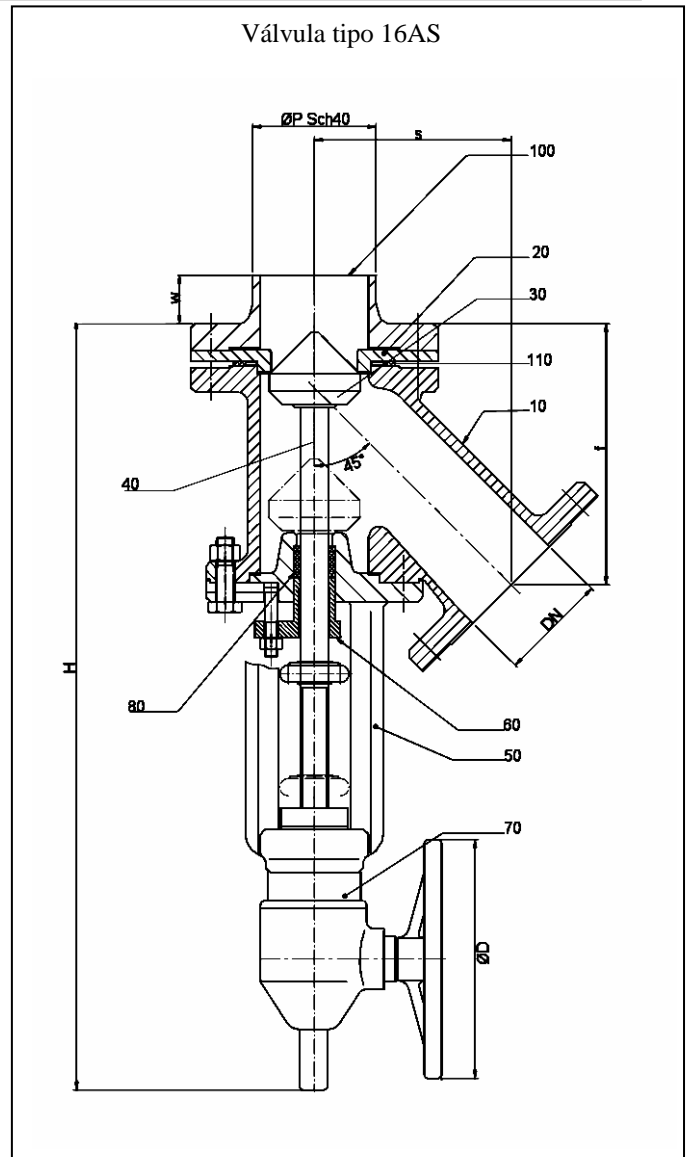
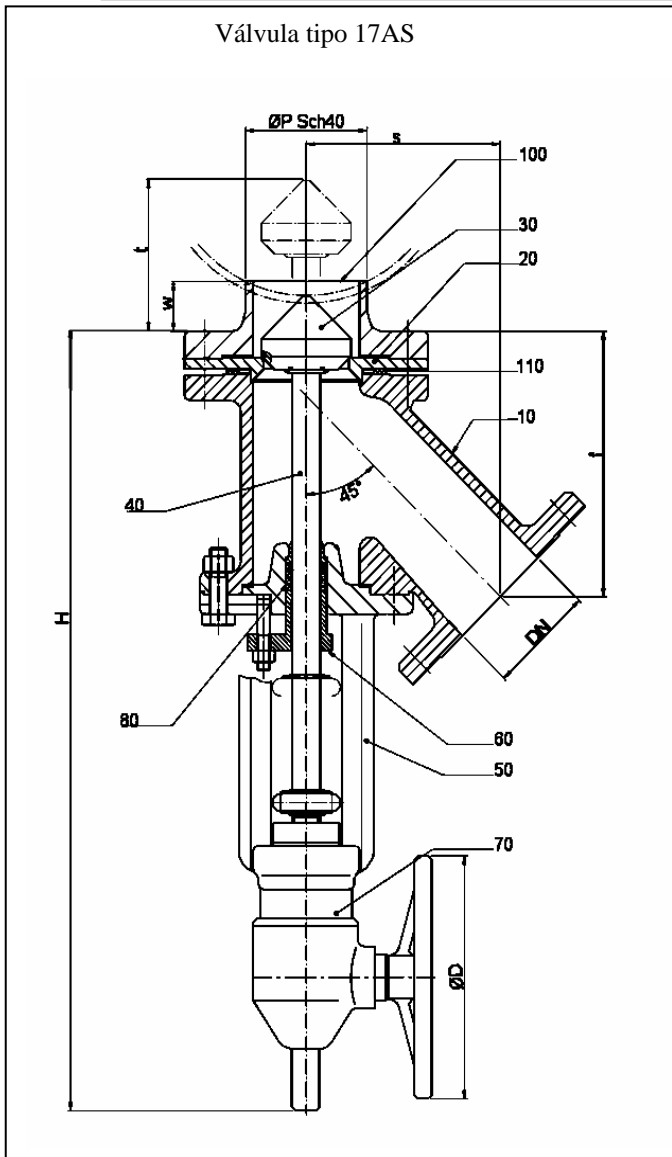
sil

AV. VITÓRIA RUSSI MARTINI, 107 - Distrito Industrial Vitória Martini
 Cep.: 13347-613 - Indaiatuba - SP - Brasil
 Tel 55 19 3936 9090 Fax 55 19 3935 3215
www.fetterolf-schuf.com.br email: fbvendas@fetterolf.com.br

Germany
 Ireland
 USA
 India



Válvula Fundo de Tanque 16AS/17AS. ASME 150



Posição	Descrição
10	Corpo
20	Sede
30	Disco
40	Haste
50	Castelo
60	Preme Gaxeta
70	Volante
80	Gaxeta
100	Flange adaptador

Dim	f	H	t	D	w	Ø P	s
10"	415	1080	180	600	A ser especificado	Ø273	355
12"	480	1110	180	600		Ø323,8	420
14"	520	1180	200	600		Ø355,6	485
16"	580	1310	210	600		Ø406,4	530

