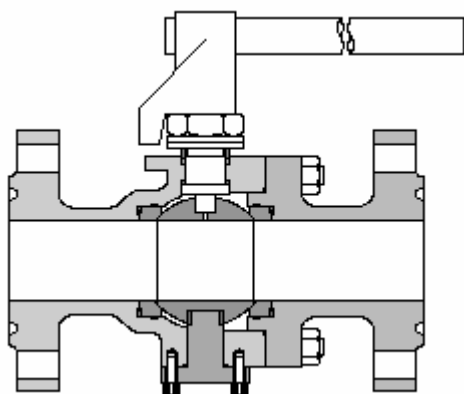


## *Válvula Esfera Trunnion*



**Construção** ISO 14313 (API 6D)  
**Classe** 150 A 1500  
**DN** 2" a 18"  
**Face-a-Face** FLANGE e BW - ASME/ANSI B16.10  
**Extremidades** FLANGE conforme ASME/ANSI B16.5  
 BW conforme ASME/ANSI B16.25  
**Testes** ISO 5208

### Características

- Corpo/Tampa em Aço Fundido WCB/CF8/CF8M/CF8C/LCB/LCC
- Internos em A410/A304/A316/A304L/A316L/A321
- Corpo Bi-partido
- Esfera Trunnion
- Vedação Acetal(Delrin), PTFE(Teflon), PTFE(Teflon) com fibra de vidro e carbono
- O'rings Elastomeros(Nitrilica ou Viton)
- Junta em PTFE e outros materiais
- União Corpo/Tampa Aparafusada
- Acionamento com Redutor para DN >= 6"

<i>FIGURA</i>	<i>CLASSE</i>
EF15-FU	150
EF30-FU	300
EF60-FU	600
EF90-FU	900
EF51-FU	1500

**BRASIL**

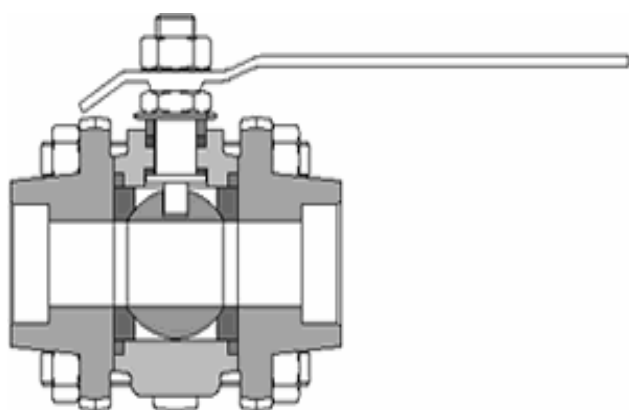
Av. Vitória Rossi Martini,169 - Distrito Industrial Vitória Martini  
 CEP:13347-613 - Indaiatuba - SP  
 Fone: 19 3936-9090 - FAX: 19 3935-3215  
 E-mail: fbvendas@fetterolf.com.br Site: www.fetterolf-schuf.com.br

**ALEMANHA**  
**ESTADOS UNIDOS**  
**IRLANDA**  
**INDIA**

---

---

## *Válvula Esfera*



<b>Construção</b>	ISO 14313 (API6D)
<b>Classe</b>	<b>800/900/1500</b>
<b>DN</b>	1/4" a 2"
<b>Face-a-Face</b>	SW e NPT - Padrão FETTEROLF FLANGE e BW - ASME/ANSI B16.10
<b>Extremidades</b>	SW conforme ASME B16.11 NPT conforme ANSI/ASME B1.20.1 FLANGE conforme ASME/ANSI B16.5 BW conforme ASME/ANSI B16.25
<b>Testes</b>	ISO 5208

### Características

- Corpo/Tampa em Aço Forjado  
A105/F304/F316/F304L/F316L
- Internos em A410/A304/A316/A304L/A316L
- Vedação em Acetal(Delrin)
- Haste a Prova de Expulsão
- Tripartida
- Extremidades Flangeadas e BW adaptadas através de solda de topo

---

---

**BRASIL**  
Av. Vitória Rossi Martini,169 - Distrito Industrial Vitória Martini  
CEP:13347-613 - Indaiatuba - SP  
Fone: 19 3936-9090 - FAX: 19 3935-3215  
E-mail: fbvendas@fetterolf.com.br Site: www.fetterolf-schuf.com.br

**ALEMANHA**  
**ESTADOS UNIDOS**  
**IRLANDA**  
**INDIA**