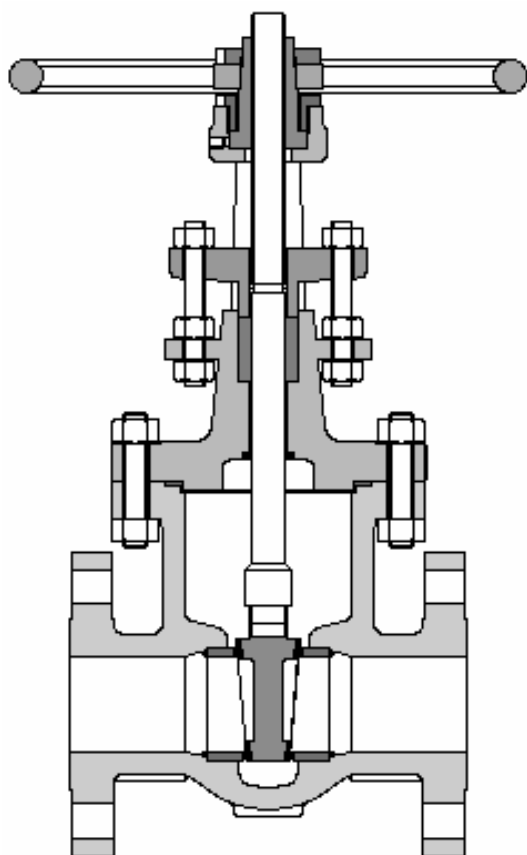


Válvula Gaveta



Construção	ISO 10434
Classe	150 A 1500
DN	1/2" a 24"
Face-a-Face	SW e NPT - Padrão FETTEROLF FLANGE e BW - ASME/ANSI B16.10
Extremidades	SW conforme ASME B16.11 NPT conforme ANSI/ASME B1.20.1 FLANGE conforme ASME/ANSI B16.5 BW conforme ASME/ANSI B16.25
Testes	ISO 5208

Características

- Corpo/Tampa em Aço Fundido
WCB/CF8/CF8M/CF8C/LCB/LCC
- Internos em A410/A304/A316/A304L/A316L/A321
- Vedação Metal/Metal
- Cunha Solida ou Flexível com Furo de Alívio
- Gaxetas em Fibra de Carbono
- Junta Espiralada Totalmente Enclausurada
- União Corpo/Tampa Aparafusada

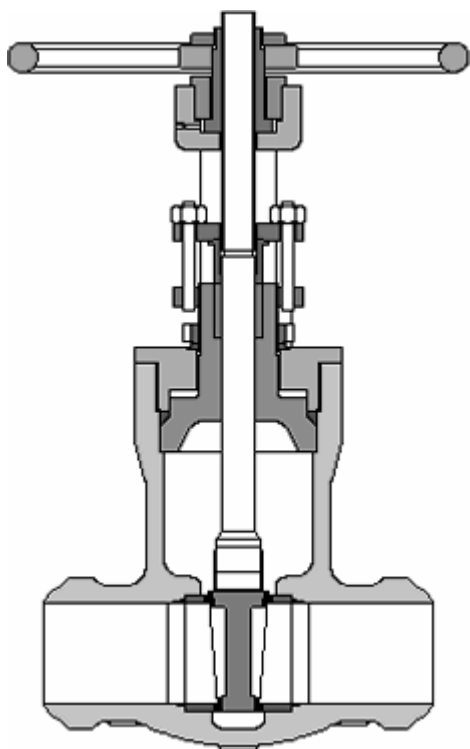
<i>FIGURA</i>	<i>CLASSE</i>
GA15-FU	150
GA30-FU	300
GA60-FU	600
GA90-FU	900
GA51- FU	1500

BRASIL

Av. Vitória Rossi Martini,169 - Distrito Industrial Vitória Martini
CEP:13347-613 - Indaiatuba - SP
Fone: 19 3936-9090 - FAX: 19 3935-3215
E-mail: fbvendas@fetterolf.com.br Site: www.fetterolf-schuf.com.br

ALEMANHA
ESTADOS UNIDOS
IRLANDA
INDIA

Válvula Gaveta Pressure Seal



Construção	ISO 10434
Classe	150 A 1500
DN	1/2" a 12"
Face-a-Face	SW e NPT - Padrão FETTEROLF FLANGE e BW - ASME/ANSI B16.10
Extremidades	SW conforme ASME B16.11 NPT conforme ANSI/ASME B1.20.1 FLANGE conforme ASME/ANSI B16.5 BW conforme ASME/ANSI B16.25
Testes	ISO 5208

Características

- Corpo/Tampa em Aço Fundido
WCB/WC6/WC9/C12/C5/C12A/CF8/CF8C/CF8M
- Internos em A410/A304/A316/A304L/A316L/A321
- Cunha e Anéis com Opção de Stellite
- Vedação Metal/Metal
- Cunha Solida ou Flexível com Furo de Alívio
- Gaxetas em Fibra de Carbono
- Junta de Vedação A304
- União Corpo/Tampa Pressure Seal

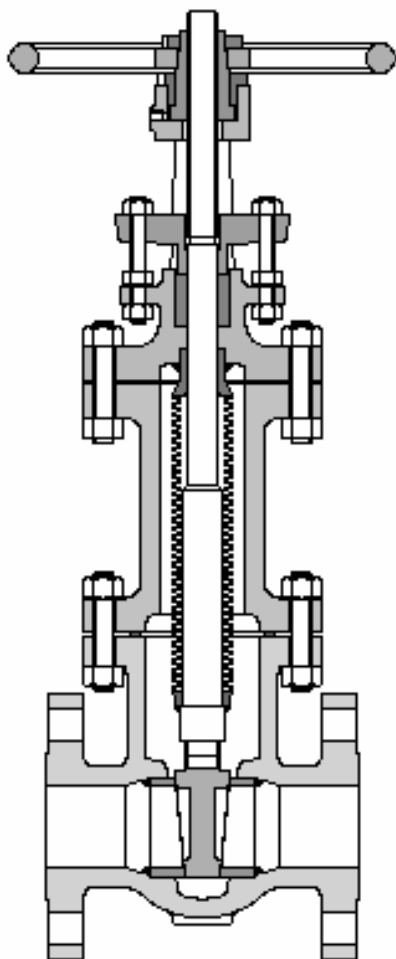
<i>FIGURA</i>	<i>CLASSE</i>
GS15-FU	150
GS30-FU	300
GS60-FU	600
GS90-FU	900
GS51-FU	1500

BRASIL

Av. Vitória Rossi Martini,169 - Distrito Industrial Vitória Martini
 CEP:13347-613 - Indaiatuba - SP
 Fone: 19 3936-9090 - FAX: 19 3935-3215
 E-mail: fbvendas@fetterolf.com.br Site: www.fetterolf-schuf.com.br

ALEMANHA
ESTADOS UNIDOS
IRLANDA
INDIA

Válvula Gaveta com Fole



Construção	ISO 10434
Classe	150
DN	1/2" a 8"
Face-a-Face	SW e NPT - Padrão FETTEROLF FLANGE e BW - ASME/ANSI B16.10
Extremidades	SW conforme ASME B16.11 NPT conforme ANSI/ASME B1.20.1 FLANGE conforme ASME/ANSI B16.5 BW conforme ASME/ANSI B16.25
Testes	ISO 5208

Características

- Corpo/Tampa em Aço Fundido
WCB/CF8/CF8M/CF8C/LCB/LCC
- Internos em
A410/A304/A316/A304L/A316L/A321
- Vedação Metal/Metal
- Cunha Solida ou Flexível com Furo de Alívio
- Fole em A321/A304/A316
- Junta Corrugada
- União Corpo/Tampa Aparafusada

Dimensões

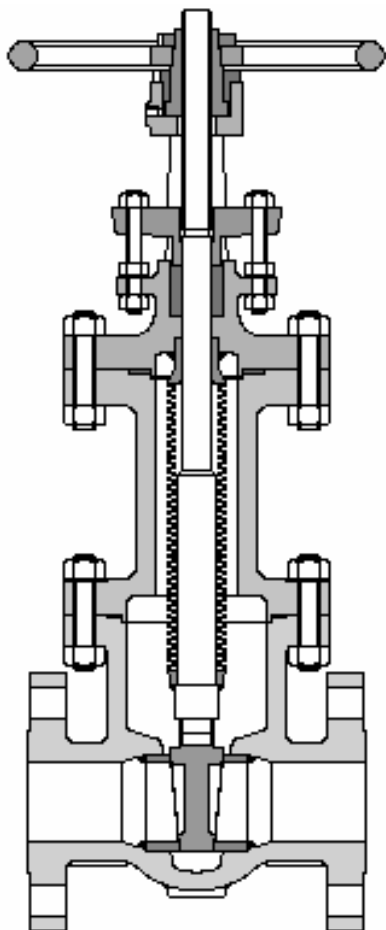
DN	1/2"	3/4"	1"	1 1/2"	2"	2 1/2"	3"	4"	6"	8"
Face-a-Face	108	117,3	127	165,1	177,8	190,5	203,2	228,6	266,7	292,1
Altura Aberta	357	381	442	529	634	678	738	792	932	995
Altura Fechada	340	359	415	492	574	605	659	691	785	800
Ø Volante	87	87	104	146	178	200	260	360	360	460

BRASIL

Av. Vitória Rossi Martini,169 - Distrito Industrial Vitória Martini
CEP:13347-613 - Indaiatuba - SP
Fone: 19 3936-9090 - FAX: 19 3935-3215
E-mail: fbvendas@fetterolf.com.br Site: www.fetterolf-schuf.com.br

**ALEMANHA
ESTADOS UNIDOS
IRLANDA
INDIA**

Válvula Gaveta com Fole



Construção	ISO 10434
Classe	300
DN	1/2" a 8"
Face-a-Face	SW e NPT - Padrão FETTEROLF FLANGE e BW - ASME/ANSI B16.10
Extremidades	SW conforme ASME B16.11 NPT conforme ANSI/ASME B1.20.1 FLANGE conforme ASME/ANSI B16.5 BW conforme ASME/ANSI B16.25
Testes	ISO 5208

Características

- Corpo/Tampa em Aço Fundido WCB/CF8/CF8M/CF8C/LCB/LCC
- Internos em A410/A304/A316/A304L/A316L/A321
- Vedação Metal/Metal
- Cunha Solida ou Flexível com Furo de Alívio
- Fole em A321/A304/A316
- Junta Espiralada Totalmente Enclausurada
- União Corpo/Tampa Aparafusada

Dimensões

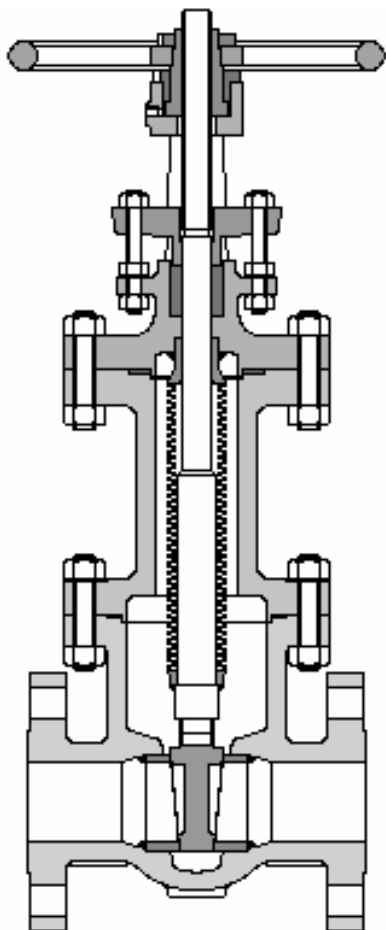
DN	1/2"	3/4"	1"	1 1/2"	2"	2 1/2"	3"	4"	6"	8"
Face-a-Face	139,7	152,4	165,1	190,5	215,9	241,3	282,4	304,8	403,4	419,1
Altura Aberta	367	391	452	539	644	688	748	802	942	1005
Altura Fechada	350	369	425	502	584	615	669	701	795	810
Ø Volante	87	87	104	146	178	200	260	360	360	460

BRASIL

Av. Vitória Rossi Martini,169 - Distrito Industrial Vitória Martini
CEP:13347-613 - Indaiatuba - SP
Fone: 19 3936-9090 - FAX: 19 3935-3215
E-mail: fbvendas@fetterolf.com.br Site: www.fetterolf-schuf.com.br

ALEMANHA
ESTADOS UNIDOS
IRLANDA
INDIA

Válvula Gaveta com Fole



Construção	ISO 10434
Classe	600
DN	1/2" a 8"
Face-a-Face	SW e NPT – Padrão FETTEROLF FLANGE e BW - ASME/ANSI B16.10
Extremidades	SW conforme ASME B16.11 NPT conforme ANSI/ASME B1.20.1 FLANGE conforme ASME/ANSI B16.5 BW conforme ASME/ANSI B16.25
Testes	ISO 5208

Características

- Corpo/Tampa em Aço Fundido WCB/CF8/CF8M/CF8C/LCB/LCC
- Internos em A410/A304/A316/A304L/A316L/A321
- Vedação Metal/Metal
- Cunha Solida ou Flexível com Furo de Alívio
- Fole em A321/A304/A316
- Junta Espiralada Totalmente Enclausurada
- União Corpo/Tampa Aparafusada

Dimensões

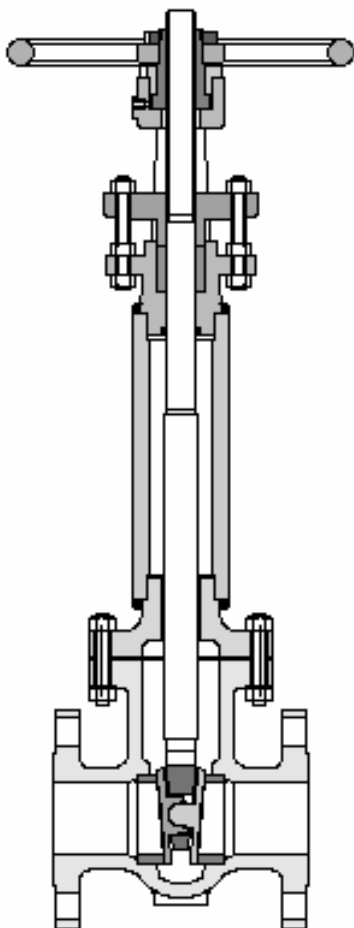
DN	1/2"	3/4"	1"	1 1/2"	2"	2 1/2"	3"	4"	6"	8"
Face-a-Face	165,1	190,5	215,9	241,3	292,1	330,2	355,6	431,8	558,8	660,4
Altura Aberta	367	391	452	539	644	688	748	802	942	1005
Altura Fechada	350	369	425	502	584	615	669	701	795	810
Ø Volante	87	87	146	176	200	260	360	460	460	540

BRASIL

Av. Vitória Rossi Martini,169 - Distrito Industrial Vitória Martini
CEP:13347-613 - Indaiatuba - SP
Fone: 19 3936-9090 - FAX: 19 3935-3215
E-mail: fbvendas@fetterolf.com.br Site: www.fetterolf-schuf.com.br

ALEMANHA
ESTADOS UNIDOS
IRLANDA
INDIA

Válvula Gaveta Criogênica



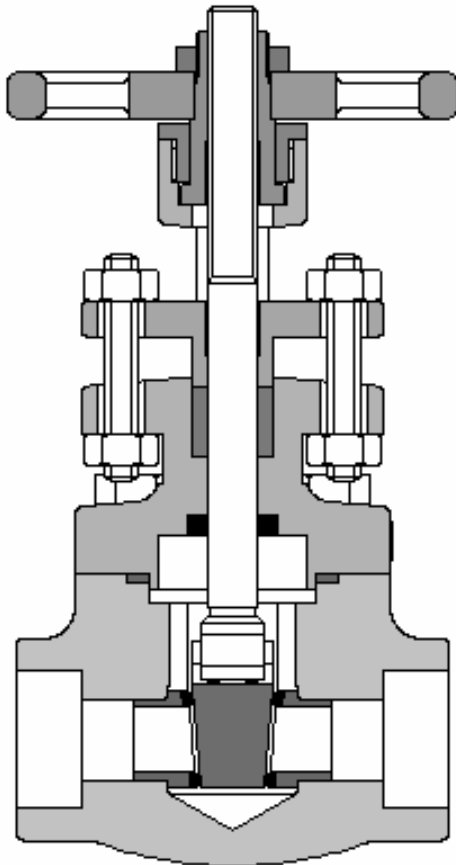
Construção	ISO 10434
Classe	150 A 600
DN	1/2" a 8"
Face-a-Face	SW e NPT - Padrão FETTEROLF FLANGE e BW - ASME/ANSI B16.10
Extremidades	SW conforme ASME B16.11 NPT conforme ANSI/ASME B1.20.1 FLANGE conforme ASME/ANSI B16.5 BW conforme ASME/ANSI B16.25
Testes	ISO 5208

Características

- Corpo/Tampa em Aço Fundido
CF8/CF8M/CF8C/LCB/LCC
- Internos em A304/A316/A304L/A316L/A321
- Vedação Metal/Metal
- Cunha Bi-partida ou Flexível com Furo de Alívio
- Coluna de Gás de 10" de comprimento
- Junta Corrugada com Grafite
- União Corpo/Tampa Aparafusada

FIGURA	CLASSE
GA15-CE-FU	150
GA30-CE-FU	300
GA60-CE-FU	600

Válvula Gaveta



Construção	ISO 10434
Classe	800 A 2500
DN	1/4" a 1 1/2"
Face-a-Face	SW e NPT - Padrão FETTEROLF FLANGE e BW - ASME/ANSI B16.10
Extremidades	SW conforme ASME B16.11 NPT conforme ANSI/ASME B1.20.1 FLANGE conforme ASME/ANSI B16.5 BW conforme ASME/ANSI B16.25
Testes	BS 5208

Características

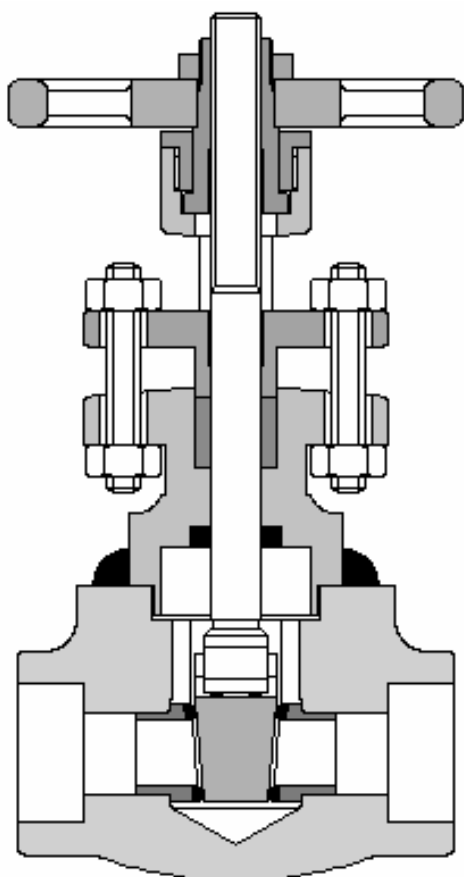
- Corpo/Tampa em Aço Forjado
A105/F304/F316/F304L/F316L/F11/F22
- Internos em A410/A304/A316/A304L/A316L
- Vedação Metal/Metal
- Cunha e Anel com opção de STELLITE
- Junta Espiralada Totalmente Enclausurada
- União Corpo/Tampa Aparafusada
- Gaxetas em Fibra de Carbono
- Extremidades Flangeadas e BW adaptadas através de solda de topo

<i>FIGURA</i>	<i>CLASSE</i>
GA 80 - FO	800
GA 90 - FO	900
GA 51 - FO	1500
GA 52 - FO	2500

BRASIL
Av. Vitória Rossi Martini,169 - Distrito Industrial Vitória Martini
CEP:13347-613 - Indaiatuba - SP
Fone: 19 3936-9090 - FAX: 19 3935-3215
E-mail: fbvendas@fetterolf.com.br Site: www.fetterolf-schuf.com.br

ALEMANHA
ESTADOS UNIDOS
IRLANDA
INDIA

Válvula Gaveta Lip Seal



Construção	ISO 10434
Classe	800 A 2500
DN	1/4" a 1 1/2"
Face-a-Face	SW e NPT - Padrão FETTEROLF FLANGE e BW - ASME/ANSI B16.10
Extremidades	SW conforme ASME B16.11 NPT conforme ANSI/ASME B1.20.1 FLANGE conforme ASME/ANSI B16.5 BW conforme ASME/ANSI B16.25
Testes	BS 5208

Características

- Corpo/Tampa em Aço Forjado
A105/F304/F316/F304L/F316L/F11/F22
- Internos em A410/A304/A316/A304L/A316L
- Vedação Metal/Metal
- Cunha e Anel com opção de STELLITE
- Não possui Ponto de Vazamento através de Junta
- União Corpo/Tampa Lip Seal
- Gaxetas em Fibra de Carbono
- Extremidades Flangeadas e BW adaptadas através de solda de topo

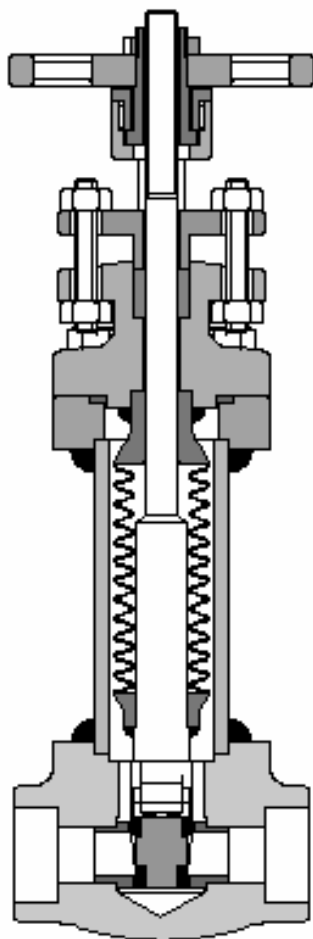
<i>FIGURA</i>	<i>CLASSE</i>
GE 80 FO	800
GE 90 FO	900
GE 51 FO	1500
GE 52 FO	2500

BRASIL

Av. Vitória Rossi Martini,169 - Distrito Industrial Vitória Martini
CEP:13347-613 - Indaiatuba - SP
Fone: 19 3936-9090 - FAX: 19 3935-3215
E-mail: fbvendas@fetterolf.com.br Site: www.fetterolf-schuf.com.br

ALEMANHA
ESTADOS UNIDOS
IRLANDA
INDIA

Válvula Gaveta com Fole



Construção	ISO 10434
Classe	150/300/600/800
DN	1/4" a 2"
Face-a-Face	SW e NPT - Padrão FETTEROLF FLANGE e BW - ASME/ANSI B16.10
Extremidades	SW conforme ASME B16.11 NPT conforme ANSI/ASME B1.20.1 FLANGE conforme ASME/ANSI B16.5 BW conforme ASME/ANSI B16.25
Testes	BS 5208

Características

- Corpo/Tampa em Aço Forjado
A105/F304/F316/F304L/F316L/F11/F22
- Internos em A410/A304/A316/A304L/A316L
- Vedação Metal/Metal
- Cunha e Anel com opção de STELLITE
- Cunha Sólida ou Flexível com Furo de Alívio
- União Corpo/Tampa Aparafusada
- Fole em A321/A304/A316
- Gaxetas em Fibra de Carbono
- Extremidades Flangeadas e BW adaptadas através de solda de topo

Dimensões

DN	1/4"	3/8"	1/2"	3/4"	1"	1 1/2"	2"
Face-a-Face	80	80	80	85	100	123	138
Altura Aberta	302	302	302	305	339	412	426
Altura Fechada	285	285	285	285	319	380	387
Ø Volante	96	96	96	104	146	146	178

BRASIL

Av. Vitória Rossi Martini,169 - Distrito Industrial Vitória Martini
CEP:13347-613 - Indaiatuba - SP
Fone: 19 3936-9090 - FAX: 19 3935-3215
E-mail: fbvendas@fetterolf.com.br Site: www.fetterolf-schuf.com.br

ALEMANHA
ESTADOS UNIDOS
IRLANDA
INDIA