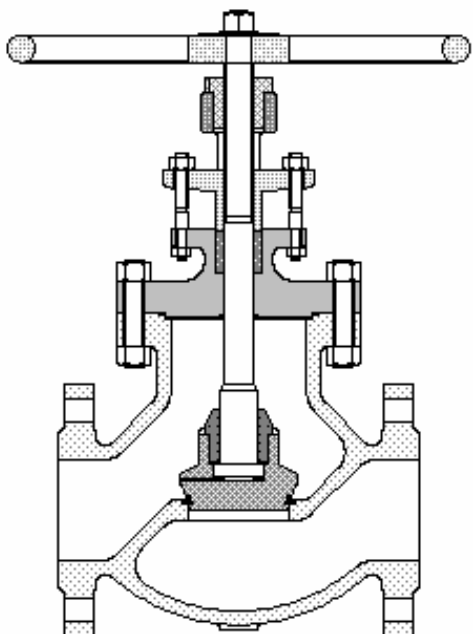


## *Válvula Globo*



<b>Construção</b>	BS 1873
<b>Classe</b>	150 A 2500
<b>DN</b>	2" a 12"
<b>Face-a-Face</b>	ASME/ANSI B16.10
<b>Extremidades</b>	FLANGE conforme ASME/ANSI B16.5 BW conforme ASME/ANSI B16.25
<b>Testes</b>	ISO 12266

### Características

- Corpo/Tampa em Aço Fundido  
WCB/WC1/WC6/WC9/C5/C12/C12A/CF8/CF8M
- Internos em F6a/A304/A316
- Vedação Metal/Metal
- Plug e Sede com Opção de STELLITE
- Junta Espiralada Totalmente Enclausurada
- União Corpo/Tampa Aparafusada
- Gaxetas em Fibra de Carbono
- Acionamento por Volante de Impacto para DN >=6"

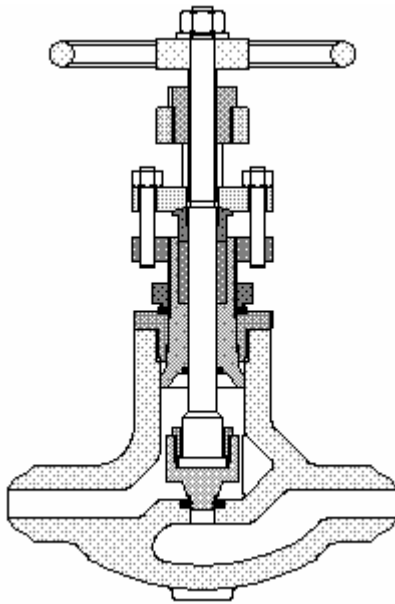
<i>FIGURA</i>	<i>CLASSE</i>
GL 15-FU	150
GL 30-FU	300
GL 60-FU	600
GL 90-FU	900
GL 51-FU	1500
GL 52-FU	2500

**BRASIL**

Av. Vitória Rossi Martini,169 - Distrito Industrial Vitória Martini  
CEP:13347-613 - Indaiatuba - SP  
Fone: 19 3936-9090 - FAX: 19 3935-3215  
E-mail: fbvendas@fetterolf.com.br Site: www.fetterolf-schuf.com.br

**ALEMANHA**  
**ESTADOS UNIDOS**  
**IRLANDA**  
**INDIA**

## Válvula Globo Pressure Seal



<b>Construção</b>	BS 1873
<b>Classe</b>	<b>600 A 1500</b>
<b>DN</b>	1/2" a 12"
<b>Face-a-Face</b>	SW e NPT - Padrão FETTEROLF FLANGE e BW - ASME/ANSI B16.10
<b>Extremidades</b>	SW conforme ASME B16.11 NPT conforme ANSI/ASME B1.20.1 FLANGE conforme ASME/ANSI B16.5 BW conforme ASME/ANSI B16.25
<b>Testes</b>	ISO 12266

### Características

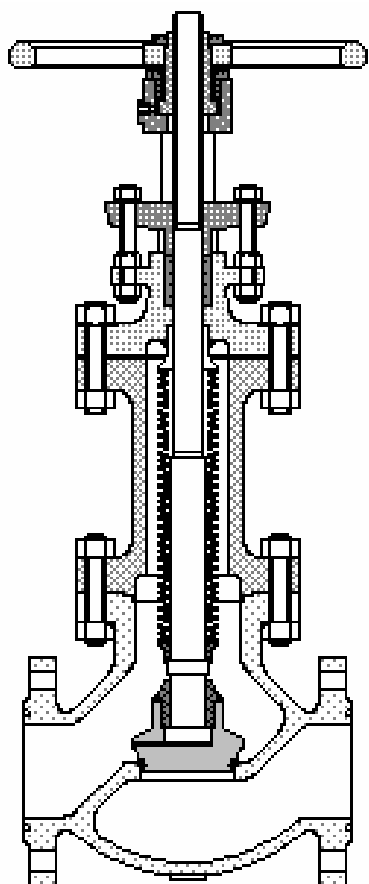
- Corpo/Tampa em Aço Fundido  
WCB/WC6/WC9/C12/C12A/CF8/CF8M/CF8C
- Internos em A410/A304/A316
- Vedação Metal/Metal
- Plug e Sede com Opção de STELLITE
- Junta de Vedação A304
- Gaxetas em Fibra de Carbono
- Corpo com Guias para o Plug
- União Corpo/Tampa Pressure Seal

<i>FIGURA</i>	<i>CLASSE</i>
GC60-FU	600
GC90-FU	900
GC51-FU	1500

**BRASIL**  
Av. Vitória Rossi Martini,169 - Distrito Industrial Vitória Martini  
CEP:13347-613 - Indaiatuba - SP  
Fone: 19 3936-9090 - FAX: 19 3935-3215  
E-mail: fbvendas@fetterolf.com.br Site: www.fetterolf-schuf.com.br

**ALEMANHA**  
**ESTADOS UNIDOS**  
**IRLANDA**  
**INDIA**

***Válvula Globo com Fole***



**Construção** BS 1873  
**Classe** 150  
**DN** 2" a 12"  
**Face-a-Face** FLANGE e BW - ASME/ANSI B16.10  
**Extremidades** FLANGE conforme ASME/ANSI B16.5  
 BW conforme ASME/ANSI B16.25  
**Testes** ISO 12266

**Características**

- Corpo/Tampa em Aço Fundido WCB/CF8/CF8M/CF8C/LCB/LCC
- Internos em A304/A316/A304L/A316L/A321
- Vedação Metal/Metal
- Plug e Sede com Opção de STELLITE
- Fole em A321/A304/A316
- Junta Espiralada Totalmente Enclausurada
- União Corpo/Tampa Aparafusada

**Dimensões**

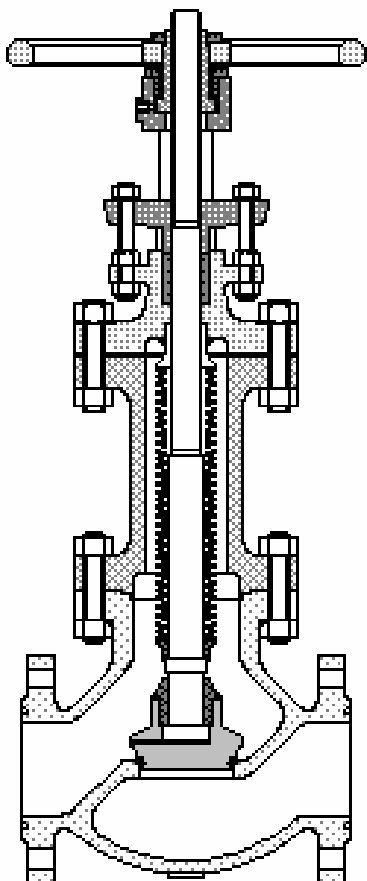
DN	2"	2 1/2"	3"	4"	6"	8"	10"	12"
Face-a-Face	203,2	215,9	241,3	292,1	406,4	495,3	622,3	698,5
Altura Aberta	664	698	758	801	910	980	1150	1300
Altura Fechada	644	675	729	761	855	920	1070	1210
Ø Volante	178	200	260	360	360	460	570	570

**BRASIL**

Av. Vitória Rossi Martini,169 - Distrito Industrial Vitória Martini  
 CEP:13347-613 - Indaiatuba - SP  
 Fone: 19 3936-9090 - FAX: 19 3935-3215  
 E-mail: fbvendas@fetterolf.com.br Site: www.fetterolf-schuf.com.br

**ALEMANHA**  
**ESTADOS UNIDOS**  
**IRLANDA**  
**INDIA**

***Válvula Globo com Fole***



**Construção** BS 1873  
**Classe** 300  
**DN** 2" a 12"  
**Face-a-Face** FLANGE e BW - ASME/ANSI B16.10  
**Extremidades** FLANGE conforme ASME/ANSI B16.5  
 BW conforme ASME/ANSI B16.25  
**Testes** ISO 12266

**Características**

- Corpo/Tampa em Aço Fundido WCB/CF8/CF8M/CF8C/LCB/LCC
- Internos em A304/A316/A304L/A316L/A321
- Vedação Metal/Metal
- Plug e Sede com Opção de STELLITE
- Fole em A321/A304/A316
- Junta Espiralada Totalmente Enclausurada
- União Corpo/Tampa Aparafusada

**Dimensões**

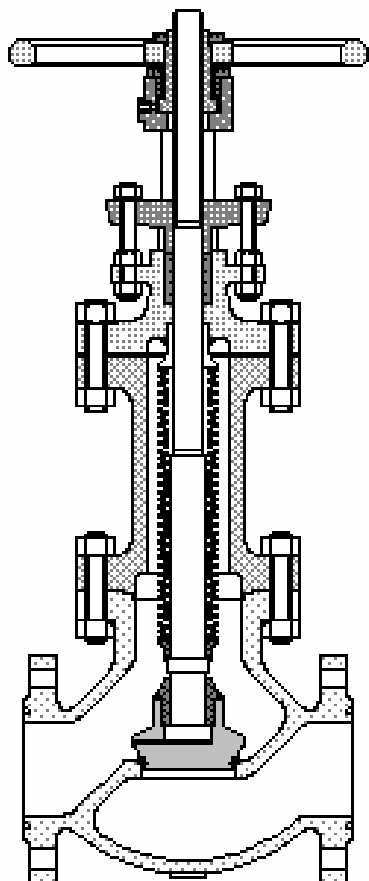
DN	2"	2 1/2"	3"	4"	6"	8"	10"	12"
Face-a-Face	266,7	292,1	317,5	355,6	444,6	558,8	622,3	711,2
Altura Aberta	664	698	758	801	910	980	1150	1300
Altura Fechada	644	675	729	761	855	920	1070	1210
Ø Volante	178	200	260	360	360	460	570	570

**BRASIL**

Av. Vitória Rossi Martini,169 - Distrito Industrial Vitória Martini  
 CEP:13347-613 - Indaiatuba - SP  
 Fone: 19 3936-9090 - FAX: 19 3935-3215  
 E-mail: fbvendas@fetterolf.com.br Site: www.fetterolf-schuf.com.br

**ALEMANHA**  
**ESTADOS UNIDOS**  
**IRLANDA**  
**INDIA**

## Válvula Globo com Fole



<b>Construção</b>	BS 1873
<b>Classe</b>	<b>600</b>
<b>DN</b>	2" a 12"
<b>Face-a-Face</b>	FLANGE e BW - ASME/ANSI B16.10
<b>Extremidades</b>	FL conforme ASME/ANSI B16.5 BW conforme ASME/ANSI B16.25
<b>Testes</b>	ISO 12266

### Características

- Corpo/Tampa em Aço Fundido WCB/CF8/CF8M/CF8C/LCB/LCC
- Internos em A304/A316/A304L/A316L/A321
- Vedação Metal/Metal
- Plug e Sede com Opção de STELLITE
- Fole em A321/A304/A316
- Junta Espiralada Totalmente Enclausurada
- União Corpo/Tampa Aparafusada

### Dimensões

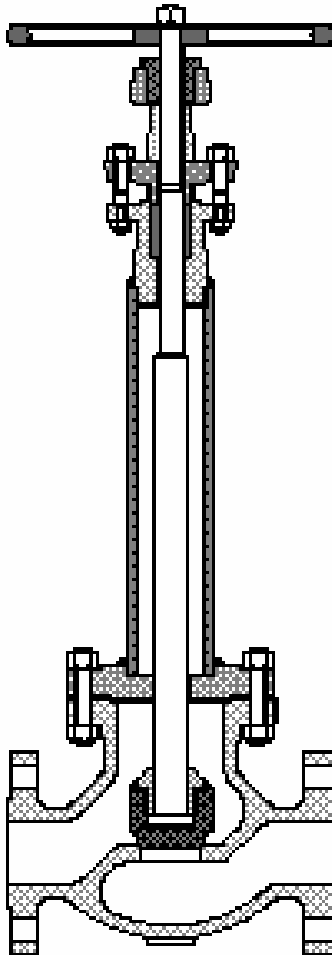
DN	2"	2 1/2"	3"	4"	6"	8"	10"	12"
Face-a-Face	292,1	330,2	355,6	431,8	558,8	660,4	787,4	838,2
Altura Aberta	664	698	758	801	910	980	1150	1300
Altura Fechada	644	675	729	761	855	920	1070	1210
Ø Volante	200	260	360	460	460	570	570	703

#### BRASIL

Av. Vitória Rossi Martini,169 - Distrito Industrial Vitória Martini  
CEP:13347-613 - Indaiatuba - SP  
Fone: 19 3936-9090 - FAX: 19 3935-3215  
E-mail: fbvendas@fetterolf.com.br Site: www.fetterolf-schuf.com.br

ALEMANHA  
ESTADOS UNIDOS  
IRLANDA  
INDIA

***Válvula Globo Criogênica***



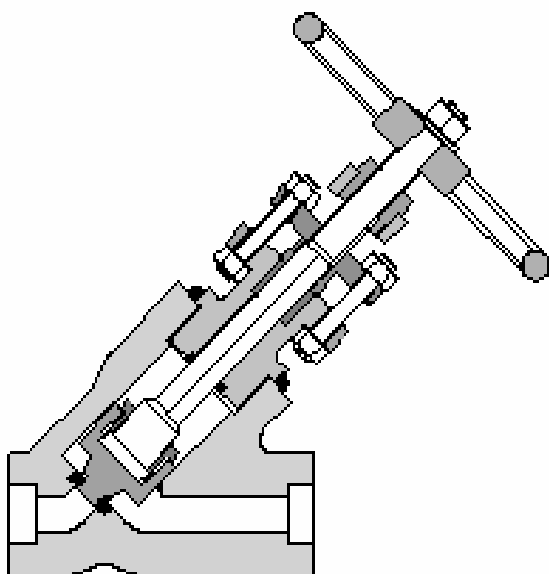
<b>Construção</b>	BS 1873
<b>Classe</b>	<b>150 A 600</b>
<b>DN</b>	1/2" a 8"
<b>Face-a-Face</b>	SW e NPT - Padrão FETTEROLF FLANGE e BW - ASME/ANSI B16.10
<b>Extremidades</b>	SW conforme ASME B16.11 NPT conforme ANSI/ASME B1.20.1 FLANGE conforme ASME/ANSI B16.5 BW conforme ASME/ANSI B16.25
<b>Testes</b>	ISO 12266

**Características**

- Corpo/Tampa em Aço Fundido  
CF8/CF8M/CF8C/LCB/LCC
- Internos em A304/A316/A304L/A316L/A321
- Vedação Metal/Metal
- Coluna de Gás de 10" de comprimento
- Junta Espiralada Totalmente Enclausurada
- União Corpo/Tampa Aparafusada

<i>FIGURA</i>	<i>CLASSE</i>
GL15-CE-FU	150
GL30-CE-FU	300
GL60-CE-FU	600

***Válvula Globo Tipo "Y" Lip Seal***



<b>Construção</b>	ASME/ANSI B16.34
<b>Classe</b>	<b>600 A 2500</b>
<b>DN</b>	1/4" a 2"
<b>Face-a-Face</b>	SW e NPT - Padrão FETTEROLF FLANGE e BW - ASME/ANSI B16.10
<b>Extremidades</b>	SW conforme ASME B16.11 NPT conforme ANSI/ASME B1.20.1 FL conforme ASME/ANSI B16.5 BW conforme ASME/ANSI B16.25
<b>Testes</b>	API 598

**Características**

- Corpo/Tampa em Aço Fundido WCB/WC1/WC6/WC9/C5/C12/C12A
- Internos em F6a/A304/A316
- Vedação Metal/Metal
- Plug e Sede com opção de STELLITE
- Não possui Ponto de Vazamento através de Junta
- União Corpo/Tampa Lip Seal
- Corpo com Guias para o Plug
- Gaxetas em Fibra de Carbono

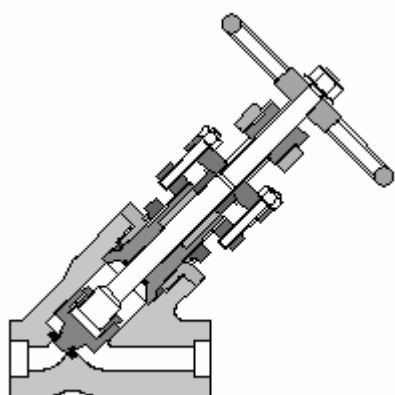
<i>FIGURA</i>	<i>CLASSE</i>
GY 60 LS- FU	600
GY 90 LS - FU	900
GY51 LS - FU	1500
GY52 LS - FU	2500

**BRASIL**  
Av. Vitória Rossi Martini,169 - Distrito Industrial Vitória Martini  
CEP:13347-613 - Indaiatuba - SP  
Fone: 19 3936-9090 - FAX: 19 3935-3215  
E-mail: fbvendas@fetterolf.com.br Site: www.fetterolf-schuf.com.br

**ALEMANHA**  
**ESTADOS UNIDOS**  
**IRLANDA**  
**INDIA**

## *Válvula Globo Tipo "Y" Pressure Seal*

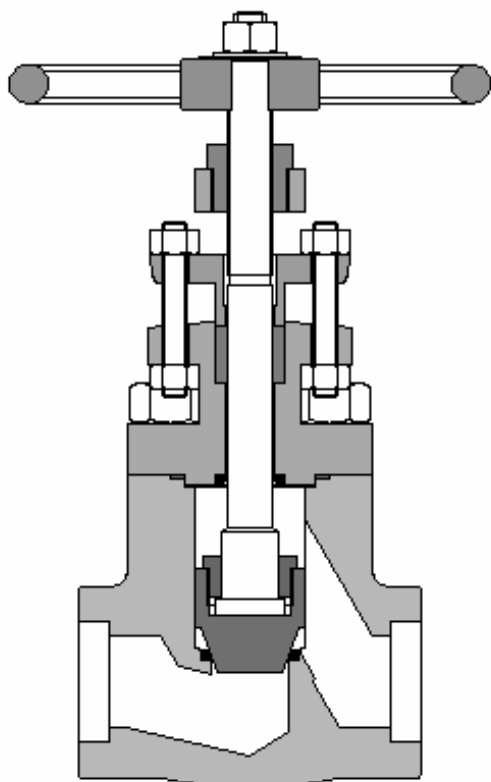
<b>Construção</b>	ASME/ANSI B16.34
<b>Classe</b>	<b>600 A 2500</b>
<b>DN</b>	1/4" a 2"
<b>Face-a-Face</b>	SW e NPT - Padrão FETTEROLF FL e BW - ASME/ANSI B16.10
<b>Extremidades</b>	SW conforme ASME B16.11 NPT conforme ANSI/ASME B1.20.1 FL conforme ASME/ANSI B16.5 BW conforme ASME/ANSI B16.25
<b>Testes</b>	API 598



### Características

- Corpo/Tampa em Aço Fundido WCB/WC1/WC6/WC9/C5/C12/C12A
- Internos em F6a/A304/A316
- Vedação Metal/Metal
- Plug e Sede com opção de STELLITE
- Junta de Vedação A304
- União Corpo/Tampa Pressure Seal
- Corpo com Guias para o Plug
- Gaxetas em Fibra de Carbono

<i>FIGURA</i>	<i>CLASSE</i>
GD60-FU	600
GD90-FU	900
GD51-FU	1500
GD52-FU	2500

**Válvula Globo**

<b>Construção</b>	BS 1873
<b>Classe</b>	<b>800 A 2500</b>
<b>DN</b>	1/4" a 1 1/2"
<b>Face-a-Face</b>	SW e NPT - Padrão FETTEROLF FLANGE e BW - ASME/ANSI B16.10
<b>Extremidades</b>	SW conforme ASME B16.11 NPT conforme ANSI/ASME B1.20.1 FLANGE conforme ASME/ANSI B16.5 BW conforme ASME/ANSI B16.25
<b>Testes</b>	ISO 12266

**Características**

- Corpo/Tampa em Aço Forjado  
A105/F304/F316/F304L/F316L/F11/F22
- Internos em A410/A304/A316/A304L/A316L
- Vedação Metal/Metal
- Plug e Sede com opção de STELLITE
- Junta Espiralada Totalmente Enclausurada
- União Corpo/Tampa Aparafusada
- Corpo com Guias para o Plug
- Gaxetas em Fibra de Carbono
- Extremidades Flangeadas e BW adaptadas através de solda de topo

<b>FIGURA</b>	<b>CLASSE</b>
GL80-FO	800
GL90-FO	900
GL51-FO	1500
GL52-FO	2500

**BRASIL**

Av. Vitória Rossi Martini,169 - Distrito Industrial Vitória Martini

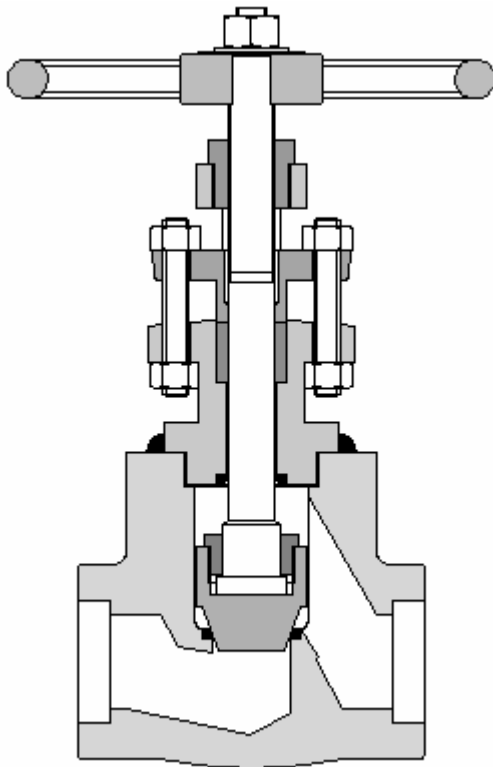
CEP:13347-613 - Indaiatuba - SP

Fone: 19 3936-9090 - FAX: 19 3935-3215

E-mail: fbvendas@fetterolf.com.br Site: www.fetterolf-schuf.com.br

**ALEMANHA**  
**ESTADOS UNIDOS**  
**IRLANDA**  
**INDIA**

## *Válvula Globo Lip Seal*



<b>Construção</b>	BS 1873
<b>Classe</b>	<b>800 A 2500</b>
<b>DN</b>	1/4" a 2"
<b>Face-a-Face</b>	SW e NPT - Padrão FETTEROLF FLANGE e BW - ASME/ANSI B16.10
<b>Extremidades</b>	SW conforme ASME B16.11 NPT conforme ANSI/ASME B1.20.1 FLANGE conforme ASME/ANSI B16.5 BW conforme ASME/ANSI B16.25
<b>Testes</b>	ISO 12266

### Características

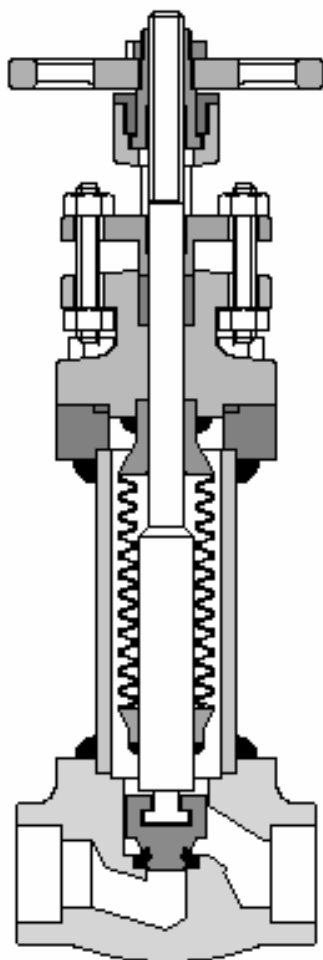
- Corpo/Tampa em Aço Forjado  
A105/F304/F316/F304L/F316L/F11/F22
- Internos em A410/A304/A316/A304L/A316L
- Vedação Metal/Metal
- Plug e Sede com opção de STELLITE
- Não possui Ponto de Vazamento através de Junta
- União Corpo/Tampa Lip Seal
- Corpo com Guias para o Plug
- Gaxetas em Fibra de Carbono
- Extremidades Flangeadas e BW adaptadas através de solda de topo

<i>FIGURA</i>	<i>CLASSE</i>
GI80-FO	800
GI90-FO	900
GI51-FO	1500
GI52-FO	2500

**BRASIL**  
 Av. Vitória Rossi Martini,169 - Distrito Industrial Vitória Martini  
 CEP:13347-613 - Indaiatuba - SP  
 Fone: 19 3936-9090 - FAX: 19 3935-3215  
 E-mail: fbvendas@fetterolf.com.br Site: www.fetterolf-schuf.com.br

**ALEMANHA**  
**ESTADOS UNIDOS**  
**IRLANDA**  
**INDIA**

## Válvula Globo com Fole



<b>Construção</b>	BS 1873
<b>Classe</b>	150/300/600/800
<b>DN</b>	1/4" a 2"
<b>Face-a-Face</b>	SW e NPT - Padrão FETTEROLF FLANGE e BW - ASME/ANSI B16.10
<b>Extremidades</b>	SW conforme ASME B16.11 NPT conforme ANSI/ASME B1.20.1 FLANGE conforme ASME/ANSI B16.5 BW conforme ASME/ANSI B16.25
<b>Testes</b>	ISO 12266

### Características

- Corpo/Tampa em Aço Forjado  
A105/F304/F316/F304L/F316L/F11/F22
- Internos em A410/A304/A316/A304L/A316L
- Vedação Metal/Metal
- Plug e Sede com opção de STELLITE
- Plug Cônico ou Plug Agulha
- União Corpo/Tampa Aparafusada
- Fole em A321/A304/A316
- Gaxetas em Fibra de Carbono
- Extremidades Flangeadas e BW adaptadas através de solda de topo

### Dimensões

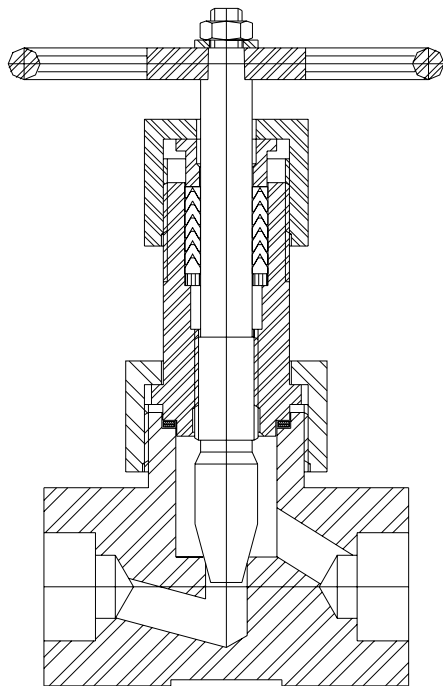
DN	1/4"	3/8"	1/2"	3/4"	1"	1 1/2"	2"
Face-a-Face	80	80	80	85	100	123	138
Altura Aberta	295	295	295	298	332	397	403
Altura Fechada	285	285	285	285	319	380	387
Ø Volante	96	96	96	104	146	146	178

#### BRASIL

Av. Vitória Rossi Martini,169 - Distrito Industrial Vitória Martini  
CEP:13347-613 - Indaiatuba - SP  
Fone: 19 3936-9090 - FAX: 19 3935-3215  
E-mail: fbvendas@fetterolf.com.br Site: www.fetterolf-schuf.com.br

ALEMANHA  
ESTADOS UNIDOS  
IRLANDA  
INDIA

## *Válvula Globo Agulha*



**Construção** ASME/ANSI B16.34  
**Pressão de Trabalho** 3000 A 6500 PSI "WOG"  
**DN** 1/4" a 2"  
**Face-a-Face** SW e NPT - Padrão FETTEROLF  
 BW - ASME/ANSI B16.10  
**Extremidades** SW conforme ASME B16.11  
 NPT conforme ANSI/ASME B1.20.1  
 BW conforme ASME/ANSI B16.25  
**Testes** API 598

### Características

- Corpo/Tampa em Aço Forjado  
A105/F304/F316/F304L/F316L/F11/F22
- Internos em A410/A304/A316/A304L/A316L
- Vedação Metal/Metal
- Plug e Sede com opção de STELLITE
- Junta Espiralada Totalmente Enclausurada
- União Corpo/Tampa Porca União
- Corpo com Guias para o Plug
- Gaxetas em Fibra de Carbono
- Extremidades BW adaptadas através de solda de topo

<i>FIGURA</i>	<i>CLASSE</i>
<b>AG03-FO</b>	<b>3000</b>
<b>AG55-FO</b>	<b>5000</b>
<b>AG65-FO</b>	<b>6500</b>

**BRASIL**  
 Av. Vitória Rossi Martini,169 - Distrito Industrial Vitória Martini  
 CEP:13347-613 - Indaiatuba - SP  
 Fone: 19 3936-9090 - FAX: 19 3935-3215  
 E-mail: fbvendas@fetterolf.com.br Site: www.fetterolf-schuf.com.br

**ALEMANHA**  
**ESTADOS UNIDOS**  
**IRLANDA**  
**INDIA**