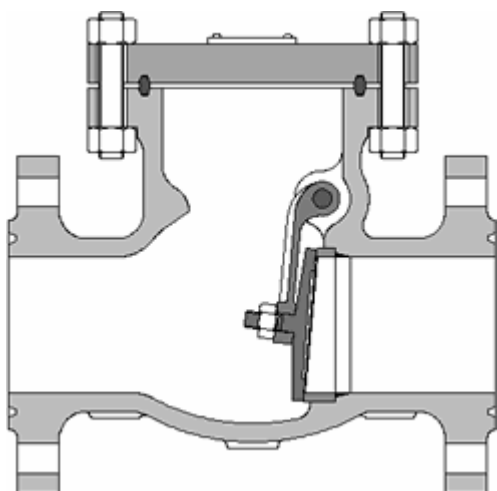

Válvula Retenção Portinhola

Construção BS 1868
Classe 150 A 1500
DN 2" a 12"
Face-a-Face ASME/ANSI B16.10
Extremidades FLANGE conforme ASME/ANSI B16.5
BW conforme ASME/ANSI B16.25
Testes ISO 12266

**Características**

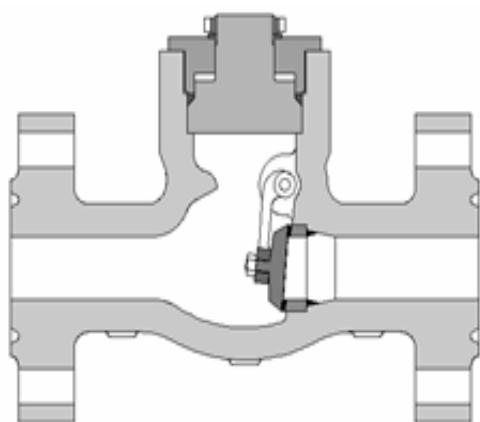
- Corpo/Tampa em Aço Fundido WCB/WC1/WC6/WC9/C5/C12/C12A/CF8/CF8M
- Internos em F6a/A304/A316
- Vedação Metal/Metal
- Portinhola e Sede com Opção de STELLITE
- Junta de Vedação RTJ
- União Corpo/Tampa Aparafusada
- Anéis Selados

<i>FIGURA</i>	<i>CLASSE</i>
RT15-FU	150
RT30-FU	300
RT60-FU	600
RT90-FU	900
RT51-FU	1500

BRASIL
Av. Vitória Rossi Martini,169 - Distrito Industrial Vitória Martini
CEP:13347-613 - Indaiatuba - SP
Fone: 19 3936-9090 - FAX: 19 3935-3215
E-mail: fbvendas@fetterolf.com.br Site: www.fetterolf-schuf.com.br

ALEMANHA
ESTADOS UNIDOS
IRLANDA
INDIA

Válvula Retenção Portinhola Pressure Seal



Construção	ASME/ANSI B16.34 / BS 1868
Classe	150 A 1500
DN	1/2" a 12"
Face-a-Face	SW e NPT - Padrão FETTEROLF FL e BW - ASME/ANSI B16.10
Extremidades	SW conforme ASME B16.11 NPT conforme ANSI/ASME B1.20.1 FLANGE conforme ASME/ANSI B16.5 BW conforme ASME/ANSI B16.25
Testes	ISO 12266

Características

- Corpo/Tampa em Aço Fundido
WCB/WC6/WC9/C12/C12A/CF8/CF8M/CF8C
- Internos em A410/A304/A316
- Vedação Metal/Metal
- Portinhola e Sede com STELLITE
- Junta de Vedação A304
- Instalação na Horizontal ou Vertical
- União Corpo/Tampa Pressure Seal

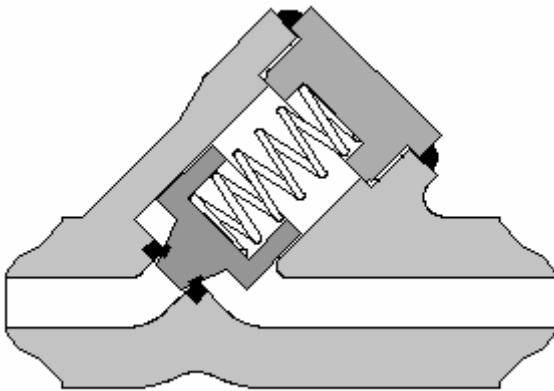
FIGURA	CLASSE
RT15-PS-FU	150
RT30-PS-FU	300
RT60-PS-FU	600
RT90-PS-FU	900
RT51-PS-FU	1500

BRASIL

Av. Vitória Rossi Martini,169 - Distrito Industrial Vitória Martini
CEP:13347-613 - Indaiatuba - SP
Fone: 19 3936-9090 - FAX: 19 3935-3215
E-mail: fbvendas@fetterolf.com.br Site: www.fetterolf-schuf.com.br

ALEMANHA
ESTADOS UNIDOS
IRLANDA
INDIA

Válvula Retenção Pistão Tipo "Y" Lip Seal



Construção	ASME/ANSI B16.34
Classe	600 A 2500
DN	1/4" a 2"
Face-a-Face	SW e NPT - Padrão FETTEROLF FLANGE e BW - ASME/ANSI B16.10
Extremidades	SW conforme ASME B16.11 NPT conforme ANSI/ASME B1.20.1 FLANGE conforme ASME/ANSI B16.5 BW conforme ASME/ANSI B16.25
Testes	API 598

Características

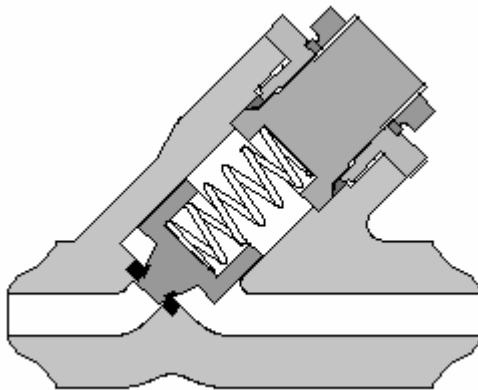
- Corpo/Tampa em Aço Fundido
WCB/WC1/WC6/WC9/C5/C12/C12A
- Internos em F6a/A304/A316
- Vedação Metal/Metal
- Pistão e Sede com opção de STELLITE
- Não possui Ponto de Vazamento através de Junta
- União Corpo/Tampa Lip Seal
- Pistão com Retorno por Mola
- Mola em A302 ou Inconel X750

<i>FIGURA</i>	<i>CLASSE</i>
RQ60-LM-FU	600
RQ90-LM-FU	900
RQ51-LM-FU	1500
RQ52-LM-FU	2500

BRASIL
Av. Vitória Rossi Martini,169 - Distrito Industrial Vitória Martini
CEP:13347-613 - Indaiatuba - SP
Fone: 19 3936-9090 - FAX: 19 3935-3215
E-mail: fbvendas@fetterolf.com.br Site: www.fetterolf-schuf.com.br

ALEMANHA
ESTADOS UNIDOS
IRLANDA
INDIA

Válvula Retenção Pistão Tipo "Y" Pressure Seal



Construção ASME/ANSI B16.34
Classe **600 A 2500**
DN 1/4" a 2"
Face-a-Face SW e NPT - Padrão FETTEROLF
 FLANGE e BW - ASME/ANSI B16.10
Extremidades SW conforme ASME B16.11
 NPT conforme ANSI/ASME B1.20.1
 FLANGE conforme ASME/ANSI B16.5
 BW conforme ASME/ANSI B16.25
Testes API 598

Características

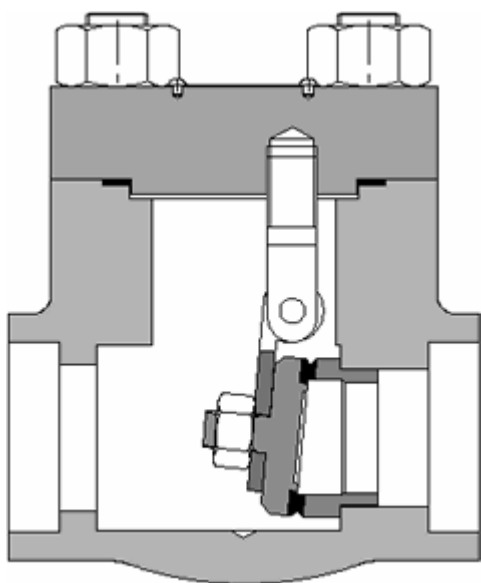
- Corpo/Tampa em Aço Fundido
WCB/WC1/WC6/WC9/C5/C12/C12A
- Internos em F6a/A304/A316
- Vedação Metal/Metal
- Pistão e Sede com opção de STELLITE
- Junta de Vedação A304
- União Corpo/Tampa Pressure Seal
- Pistão com Retorno por Mola
- Mola em A302 ou Inconel X750

<i>FIGURA</i>	<i>CLASSE</i>
RQ60-PM-FU	600
RQ90-PM-FU	900
RQ51-PM-FU	1500
RQ52-PM-FU	2500

BRASIL
 Av. Vitória Rossi Martini,169 - Distrito Industrial Vitória Martini
 CEP:13347-613 - Indaiatuba - SP
 Fone: 19 3936-9090 - FAX: 19 3935-3215
 E-mail: fbvendas@fetterolf.com.br Site: www.fetterolf-schuf.com.br

ALEMANHA
ESTADOS UNIDOS
IRLANDA
INDIA

Válvula de Retenção Tipo Portinhola



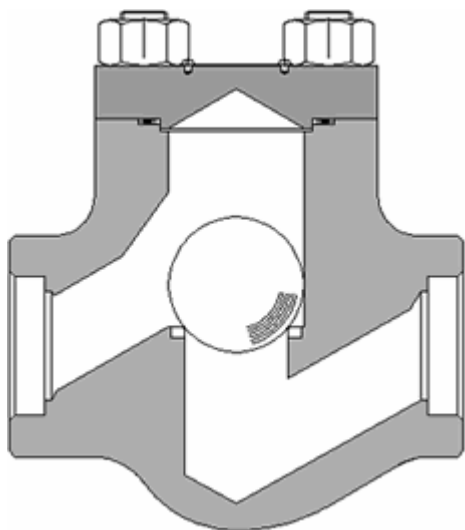
Construção	BS 1868
Classe	800 A 2500
DN	1/4" a 2"
Face-a-Face	SW e NPT - Padrão FETTEROLF FLANGE e BW - ASME/ANSI B16.10
Extremidades	SW conforme ASME B16.11 NPT conforme ANSI/ASME B1.20.1 FLANGE conforme ASME/ANSI B16.5 BW conforme ASME/ANSI B16.25
Testes	ISO 12266

Características

- Corpo/Tampa em Aço Forjado
A105/F304/F316/F304L/F316L/F11/F22
- Internos em A410/A304/A316/A304L/A316L
- Vedação Metal/Metal
- Portinhola e Anel com opção de STELLITE
- Junta Espiralada Totalmente Enclausurada
- União Corpo/Tampa Aparafusada
- Extremidades Flangeadas ou BW adaptadas através de solda de topo

<i>FIGURA</i>	<i>CLASSE</i>
RT80-FO	800
RT90-FO	900
RT51-FO	1500
RT52-FO	2500

Válvula de Retenção Tipo Esfera



Construção	ASME/ANSI B16.34
Classe	800 A 2500
DN	1/4" a 2"
Face-a-Face	SW e NPT - Padrão FETTEROLF FLANGE e BW - ASME/ANSI B16.10
Extremidades	SW conforme ASME B16.11 NPT conforme ANSI/ASME B1.20.1 FLANGE conforme ASME/ANSI B16.5 BW conforme ASME/ANSI B16.25
Testes	API 598

Características

- Corpo/Tampa em Aço Forjado
A105/F304/F316/F304L/F316L/F11/F22
- Internos em A410/A304/A316/A304L/A316L
- Vedação Metal/Metal
- Esfera e Sede com opção de STELLITE
- Junta Espiralada Totalmente Enclausurada
- União Corpo/Tampa Aparafusada
- Extremidades Flangeadas ou BW adaptadas através de solda de topo

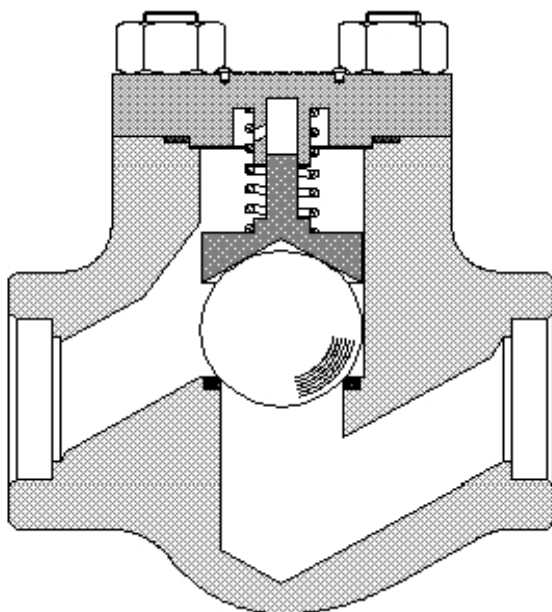
<i>FIGURA</i>	<i>CLASSE</i>
RE80-FO	800
RE90-FO	900
RE51-FO	1500
RE52 FO	2500

BRASIL

Av. Vitória Rossi Martini,169 - Distrito Industrial Vitória Martini
 CEP:13347-613 - Indaiatuba - SP
 Fone: 19 3936-9090 - FAX: 19 3935-3215
 E-mail: fbvendas@fetterolf.com.br Site: www.fetterolf-schuf.com.br

ALEMANHA
ESTADOS UNIDOS
IRLANDA
INDIA

Válvula de Retenção Tipo Esfera com Mola



Construção	ASME/ANSI B16.34
Classe	800 A 2500
DN	1/4" a 2"
Face-a-Face	SW e NPT - Padrão FETTEROLF FLANGE e BW - ASME/ANSI B16.10
Extremidades	SW conforme ASME B16.11 NPT conforme ANSI/ASME B1.20.1 FLANGE conforme ASME/ANSI B16.5 BW conforme ASME/ANSI B16.25
Testes	API 598

Características

- Corpo/Tampa em Aço Forjado
A105/F304/F316/F304L/F316L/F11/F22
- Internos em A410/A304/A316/A304L/A316L
- Vedação Metal/Metal
- Esfera e Sede com opção de STELLITE
- Junta Espiralada Totalmente Enclausurada
- União Corpo/Tampa Aparafusada
- Mola em A302 ou Inconel X750
- Extremidades Flangeadas ou BW adaptadas através de solda de topo

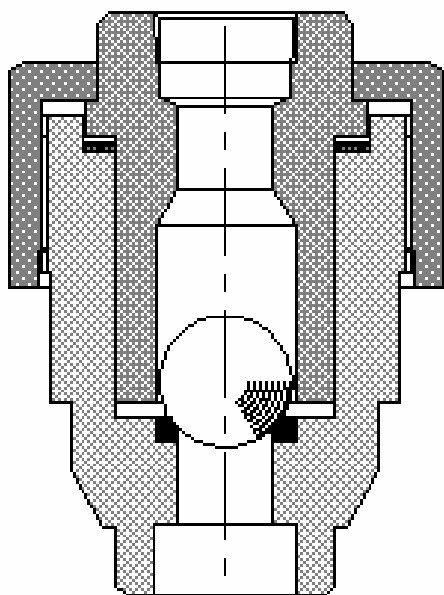
<i>FIGURA</i>	<i>CLASSE</i>
RE80-MO-FO	800
RE90-MO-FO	900
RE51-MO-FO	1500
RE52-MO-FO	2500

BRASIL

Av. Vitória Rossi Martini,169 - Distrito Industrial Vitória Martini
CEP:13347-613 - Indaiatuba - SP
Fone: 19 3936-9090 - FAX: 19 3935-3215
E-mail: fbvendas@fetterolf.com.br Site: www.fetterolf-schuf.com.br

ALEMANHA
ESTADOS UNIDOS
IRLANDA
INDIA

Válvula de Retenção Tipo Esfera Vertical



Construção ASME/ANSI B16.34
Classe 150 A 2500
DN 1/4" a 2"
Face-a-Face SW e NPT - Padrão FETTEROLF
 FLANGE e BW - ASME/ANSI B16.10
Extremidades SW conforme ASME B16.11
 NPT conforme ANSI/ASME B1.20.1
 FLANGE conforme ASME/ANSI B16.5
 BW conforme ASME/ANSI B16.25
Testes API 598

Características

- Corpo/Tampa em Aço Forjado
A105/F304/F316/F304L/F316L/F11/F22
- Internos em A410/A304/A316/A304L/A316L
- Vedação Metal/Metal
- Esfera e Sede com opção de STELLITE
- Junta Espiralada Totalmente Enclausurada
- União Corpo/Tampa Porca União
- Extremidades Flangeadas adaptadas através de solda de topo

<i>FIGURA</i>	<i>CLASSE</i>
RE80-VE-FO	800
RE90-VE-FO	900
RE51-VE-FO	1500
RE52-VE-FO	2500

BRASIL

Av. Vitória Rossi Martini,169 - Distrito Industrial Vitória Martini
 CEP:13347-613 - Indaiatuba - SP
 Fone: 19 3936-9090 - FAX: 19 3935-3215
 E-mail: fbvendas@fetterolf.com.br Site: www.fetterolf-schuf.com.br

ALEMANHA
ESTADOS UNIDOS
IRLANDA
INDIA