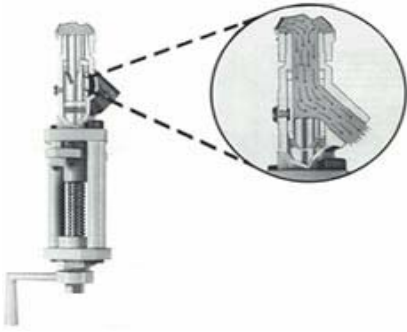


Sampling valve



Cada característica da Válvula de Amostragem/Injetora **Rod-Seal** da **Fetterolf** foi projetada para simplificar a extração de amostras de tanques, reatores ou tubulações, possibilitando desempenho eficiente, e sem problemas, durante longo tempo. O projeto utiliza o princípio de válvulas "seatless", de eficiência comprovada em mais de **20.000** plantas, nas aplicações de amostragem, purga e drenagem, nas condições mais severas.

Só a **Fetterolf** oferece a característica "**Super-Closure**" ("**Super Fechamento**"), um sistema de vedação que utiliza componentes de carga por mola. O sistema "Super Fechamento" proporciona os benefícios da vedação absoluta e da compensação automática do desgaste da gaxeta, ou da contração pós-resfriamento.

E apenas a **Fetterolf** oferece a característica de fluxo corrente através de uma saída em ângulo de **45°**, com a diminuição do fluxo a jusante e a redução da queda de pressão.

A Válvula de Amostragem da **Fetterolf Rod-Seal** assegura desempenho sem entupimento, com plunger saliente ou plano.

A pressão nominal da válvula é **600 PSI**. O ajuste de temperatura/pressão foi projetado de modo a atender aos requisitos da norma **ANSI**, até a temperatura máxima estabelecida para a gaxeta especificada: **450°F** para **TFE**, e outros materiais até **1000°F**.

Vantagens

Desempenho sem entupimento - Auto-limpante.

- Fluxo Livre - Sem plunger ou haste na passagem do produto.
- Ângulo de saída de **45°** - Permite instalação de tubulação com conexão padrão.
- Elementos de vedação por carga de mola - Desempenho sem gotejamento em posição aberta ou fechada.
- Camisas de aquecimento integrais - Asseguram máxima transferência de calor para o corpo da válvula.
- Opção para pistão estendido - Permite avançar até o bocal ou diâmetro interno do tubo.
- Baixa queda de pressão - Cv mais elevado do que no padrão **60°**.
- Haste com rosca "Acme" - Diâmetro e passo selecionados, de modo a evitar recuo da haste em presença de pressão ou vibração excessiva do sistema.

Tamanhos

As Válvulas de Amostragem **Fetterolf Rod-Seal** estão disponíveis nos seguintes tamanhos:

Fl. No.	Tamanho (NPT)	
	Entrada (Macho)	** Saída (Fêmea)
8105*	1/4"	1/4"
8105*	3/8"	3/8"
8115	1/2"	1/2"
8115	3/4"	1/2"
8115	1"	1/2"

*Nota 1: Fig. 8105 As válvulas de Amostragem são do tipo Rod, mas apresentam sede macia (elemento de fechamento em TFE)

** Nota 2: As válvulas de Amostragem e Drenagem tipo Ram-Seal da Fetterolf, de 1/2" a 12", para pressões até 3000 PSI encontram-se descritas em outros folhetos.

Materiais

Além dos materiais padrão listados abaixo, o corpo das válvulas, bem como as partes em contato com o meio, pode ser especificado em outros materiais, como Aço inoxidável tipo 304, níquel, Monel, Alloy 20, podendo ser fabricadas conforme as especificações do cliente.

No.	Part name	Material
1	Corpo	Aço Inoxidável, Tipo 316
2	Haste	Aço Inoxidável, Tipo 416
3	Poste da Gaiola	Aço Inoxidável
4	Bucha da Gaiola	Aço Inoxidável, Tipo 416
5	Porca Trava	Aço Inoxidável, Tipo 416
7	Manivela	Aço Inoxidável
8	Plunger	Aço Inoxidável, Tipo 316
12	Anel de Vedação (2)	Aço Inoxidável
13	Luva Guia	Aço Inoxidável, Tipo 316
14	Anel de Compressão (2)	Aço Inoxidável, Tipo 316
18	Parafuso Guia e Junta	Aço Inoxidável, Tipo 302
19	Cone da Mola (8)	Aço Inoxidável
20	Bucha da gaxeta	Aço Inoxidável, Tipo 316
21	Flange sobreposto	Aço Inoxidável
22	Bucha condutora do pistão	Aço Inoxidável, Tipo 416
23	porca da haste	Aço Inoxidável

Atuação

Embora a maioria das válvulas de amostragem se destine a operação manual, todas podem ser atuadas remota e automaticamente. As válvulas Fetterolf estão disponíveis com cilindros a ar ou hidráulicos, motores a turbina de ar, e elétricos. Adicionalmente, chaves de indicação de posição e dispositivos à prova de falha podem ser especificados.

Instalação

A válvula de amostragem Fetterolf dispõe de orifício de entrada (macho) e de saída (fêmea) tipo NPT. O acoplamento a um vaso de pressão, reator ou tanque ocorre mediante conexão direta a um orifício rosqueado, ou, em caso de paredes muito espessas, através da utilização de um adaptador para guia do plunger, para alojar o plunger estendido. A instalação na tubulação pode ser feita diretamente ou através de um dos adaptadores Fetterolf, o meio engate de contorno ou "T" auxiliar (Fig. 3).

O duto de saída é montado com encaixes padrão de 45° e 90°, de material adequado. Não são necessários encaixes com ângulos especiais.

Como Solicitar

A fim de facilitar a execução de seu pedido, favor especificar o que segue:

- A. Quantidade
- B. Número da figura Fetterolf
- C. Material desejado no corpo e nas peças em contato com o fluido
- D. Plunger plano ou medida de penetração do pistão saliente
- E. Tipo de adaptador. Fornecer dimensões pertinentes: espessura do duto ou parede do vaso, diâmetro do orifício de entrada, tamanho do duto, etc.
- F. Tipo de produto manuseado e serviço desejado
- G. Pressão e temperatura máximas.